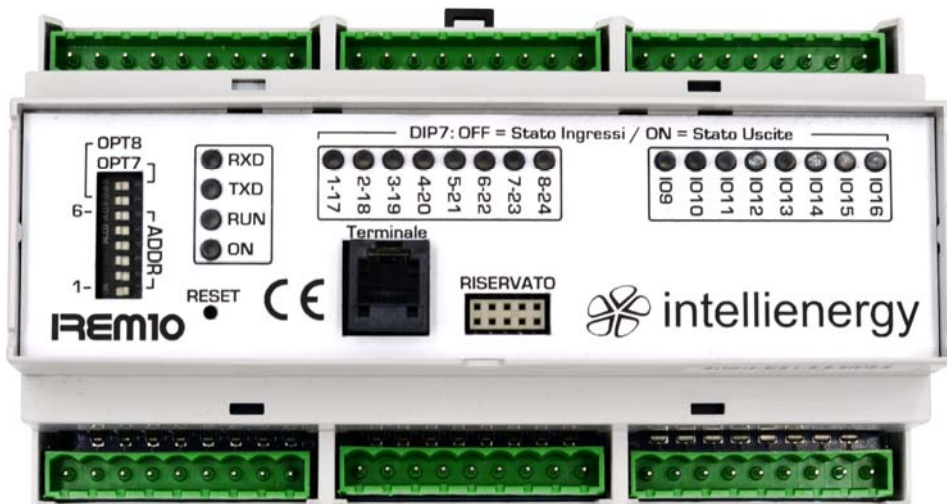


IREM10

Modulo di espansione di I/O digitali remotizzabile su porta RS485



Il modulo di espansione di ingressi e uscite digitali **IREM10** viene impiegato per aumentare il numero di punti di controllo dei controllori della famiglia **ICON**. Può essere configurato in modalità "compatibilità" che ne permette l'utilizzo, come rimpiazzo diretto, del modulo NS-DC23.

Il dispositivo è fornito in un contenitore modulare, idoneo per l'installazione su barra DIN e OMEGA.

Questo modello fa parte dei prodotti **INTELLIENERGY** e si può connettere ai controllori della famiglia **ICON** attraverso la rete locale RS485 operante a 125Kbit/sec fino a 600 metri di distanza. Il modulo **IREM10** è compatibile con la piattaforma **FLOWER**.

DATI TECNICI

Alimentazione:

- Il modulo **IREM10** è alimentato in CC con valori compresi fra 16 e 36V $\pm 5\%$

Dimensioni:

- Il modulo **IREM10** è alloggiato in contenitore plastico modulare DIN9MH68 (dimensioni: P x L x H = 90 x 158,5 x 73 mm) idonei per il montaggio fondo quadro o quadro modulare.

Ingressi uscite:

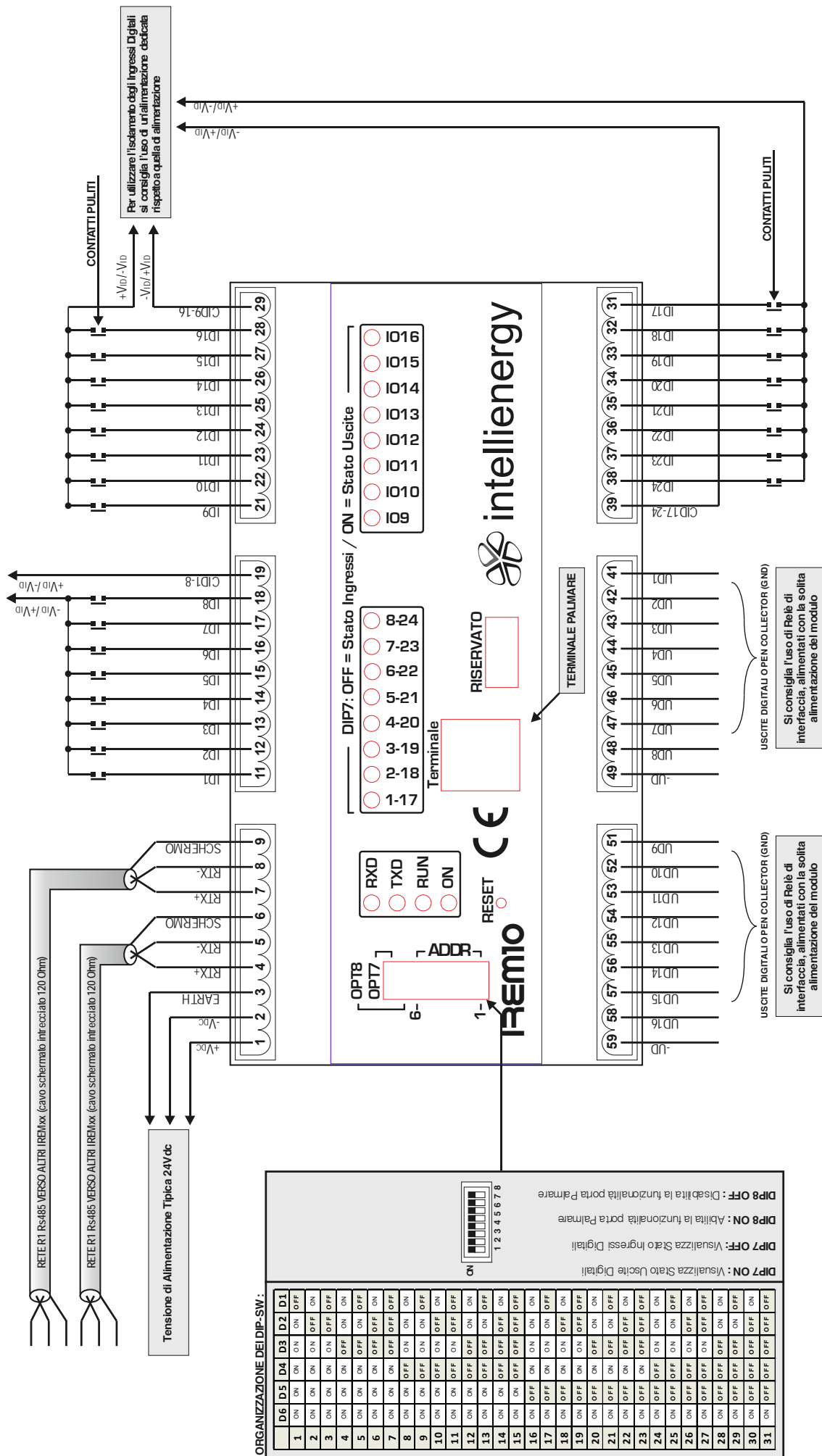
Ciascun modulo **IREM10** mette a disposizione 40 punti digitali di I/O, come evidenziato dalla tabella seguente:

MODELLO	IA	UA	ID	UD
IREM10	-	-	24	16

- **ID** - Ingressi digitali galvanicamente isolati.
- **UD** - Uscite digitali Open Drain; I_{NOM} 350mA, I_{MAX} 600mA, protetti in corrente e in temperatura.

Comunicazione:

- 1 porta RS485 per connessione con controllori **ICON**.
- 1 porta seriale RS232 + connettore RJ11 per la connessione con gli strumenti di configurazione o di ausilio alle fasi di startup e commissioning.



ORGANIZZAZIONE DEI DIP-SW :

	D6	D5	D4	D3	D2	D1
1	ON	ON	ON	ON	OFF	OFF
2	ON	ON	ON	ON	OFF	ON
3	ON	ON	ON	ON	OFF	OFF
4	ON	ON	ON	ON	OFF	ON
5	ON	ON	ON	ON	OFF	OFF
6	ON	ON	ON	ON	OFF	ON
7	ON	ON	ON	ON	OFF	OFF
8	ON	ON	ON	ON	OFF	ON
9	ON	ON	ON	ON	OFF	OFF
10	ON	ON	ON	ON	OFF	ON
11	ON	ON	ON	ON	OFF	OFF
12	ON	ON	ON	ON	OFF	ON
13	ON	ON	ON	ON	OFF	OFF
14	ON	ON	ON	ON	OFF	ON
15	ON	ON	ON	ON	OFF	OFF
16	ON	ON	ON	ON	OFF	ON
17	ON	ON	ON	ON	OFF	OFF
18	ON	ON	ON	ON	OFF	ON
19	ON	ON	ON	ON	OFF	OFF
20	ON	ON	ON	ON	OFF	ON
21	ON	ON	ON	ON	OFF	OFF
22	ON	ON	ON	ON	OFF	ON
23	ON	ON	ON	ON	OFF	OFF
24	ON	ON	ON	ON	OFF	ON
25	ON	ON	ON	ON	OFF	OFF
26	ON	ON	ON	ON	OFF	ON
27	ON	ON	ON	ON	OFF	OFF
28	ON	ON	ON	ON	OFF	ON
29	ON	ON	ON	ON	OFF	OFF
30	ON	ON	ON	ON	OFF	ON
31	ON	ON	ON	ON	OFF	OFF



DIP7 ON : Visualizza Stato Uscite Digitali
 DIP7 OFF : Visualizza Stato Ingressi Digitali
 DIP8 ON : Abilita la funzionalità porta Palmare
 DIP8 OFF : Disabilita la funzionalità porta Palmare

DIP7: OFF = Stato Ingressi / ON = Stato Uscite

- 1-17
- 2-18
- 3-19
- 4-20
- 5-21
- 6-22
- 7-23
- 8-24
- 601
- 0101
- 1011
- 1012
- 1013
- 1014
- 1015
- 1016

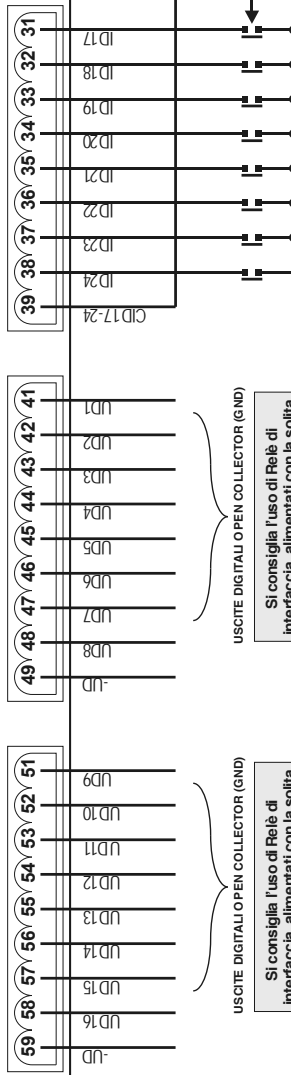
Terminale



RISERVATO



TERMINALE PALMARE



USCITE DIGITALI OPEN COLLECTOR (GND)
 Si consiglia l'uso di Relè di interfaccia, alimentati con la solita alimentazione del modulo

USCITE DIGITALI OPEN COLLECTOR (GND)
 Si consiglia l'uso di Relè di interfaccia, alimentati con la solita alimentazione del modulo