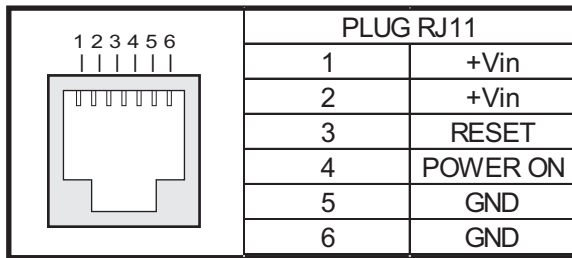
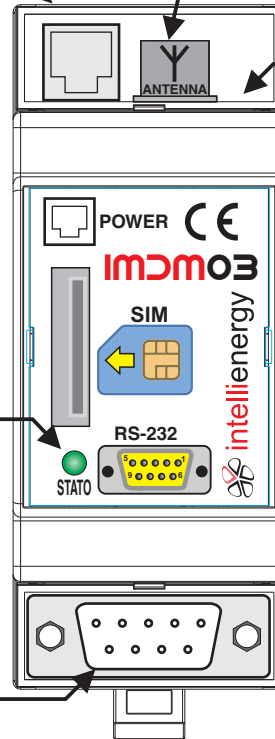


imdm03 SCHEMA DI COLLEGAMENTO

MODEM GSM/GPRS ESTERNO



Antenna:
IME05: FME
IME06: SMA

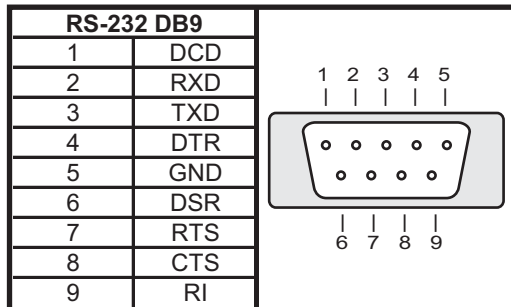


+Vcc **GND**

Accanto al PLUG RJ11 è presente un connettore PLUG 6,3mm che può essere utilizzato per alimentare il modem.
Il polo centrale è il positivo (+10 ... +36V).
NON USARE INSIEME AL PLUG RJ11

STATO DEL LED:

- LAMPEGGIO VELOCE = MANCANZA DI COPERTURA / SIM NON REGISTRATA
- LAMPEGGIO LENTO = PRESENZA DI COPERTURA / SIM REGISTRATA
- ACCESO FISSO = CONNESSIONE EFFETTUATA / TX-RX



LA SIM DEVE ESSERE INSERITA CON I CONTATTI COME INDICATO IN FIGURA