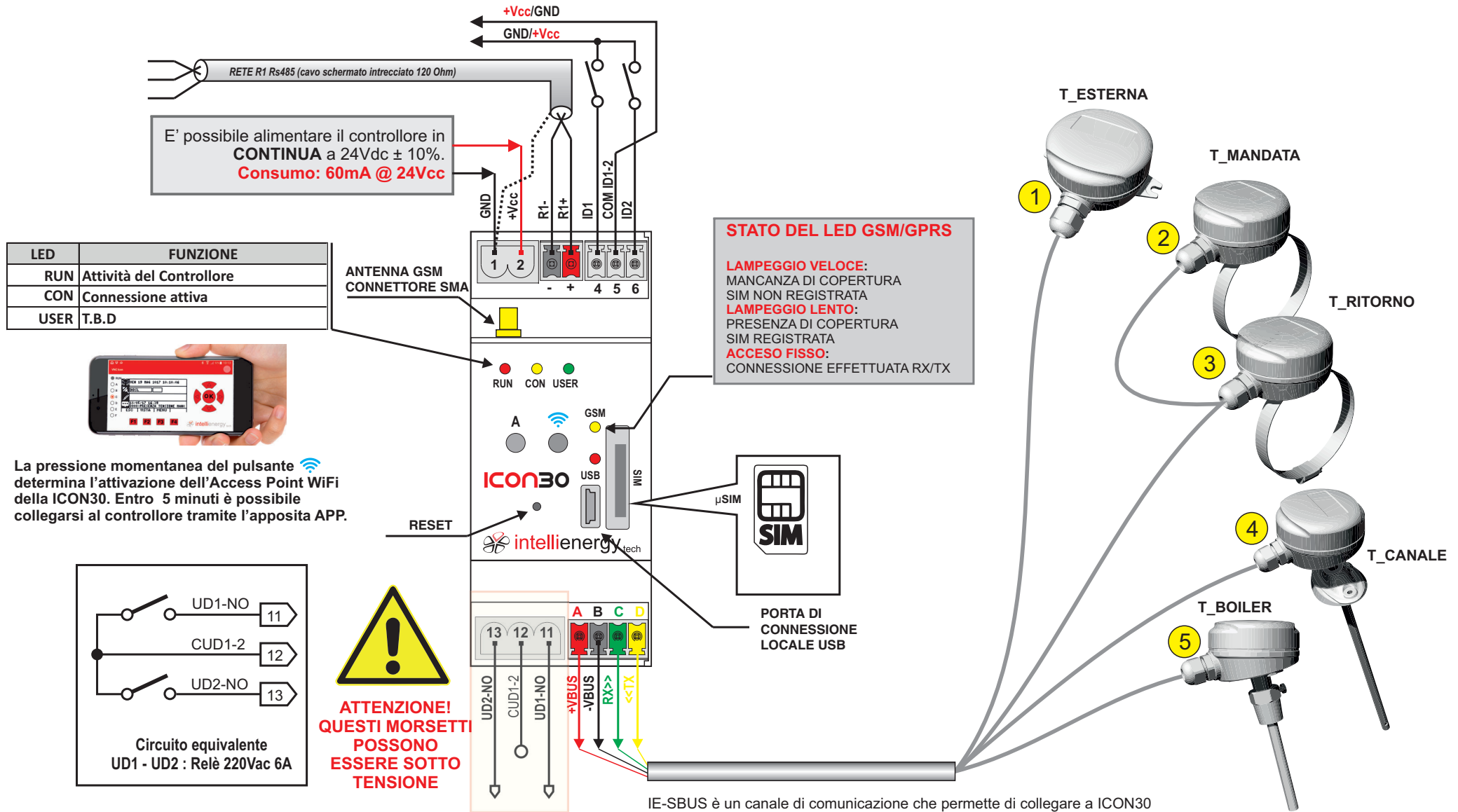


ICON30 SCHEMA DI COLLEGAMENTO

CONTROLLORE DDC 2ID + 2UD RELE' + IES-BUS + RS485



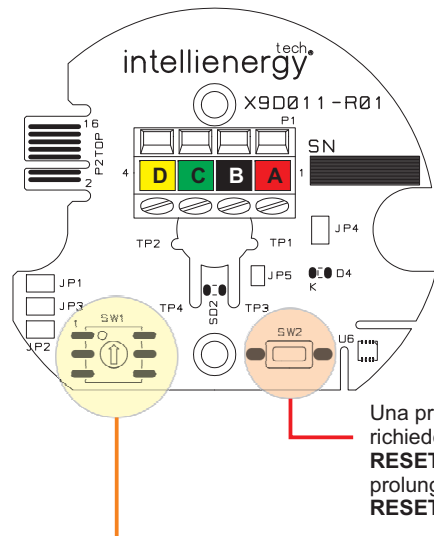
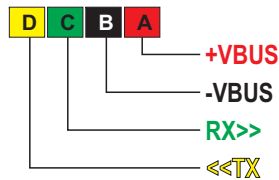
La pressione momentanea del pulsante determina l'attivazione dell'Access Point WiFi della ICON30. Entro 5 minuti è possibile collegarsi al controllore tramite l'apposita APP.



IE-SBUS è un canale di comunicazione che permette di collegare a ICON30 sonde e moduli operanti su questo standard. Il BUS ha un topologia libera (bus, stella, stella multipla), con l'unico limite della lunghezza complessiva dei rami che non può superare i 300 metri.
La ICON30, che fornisce l'alimentazione alle sonde e ai moduli, può gestire fino ad un massimo di 16 dispositivi indirizzabili con un consumo massimo complessivo di 300mA.

ICON30 SCHEMA DI COLLEGAMENTO

CONTROLLORE DDC 2ID + 2UD RELE' + IES-BUS + RS485



Una pressione breve richiede il **NETWORK RESET**, una pressione prolungata provoca il **RESET** della sonda.

DIP SWITCH rotativo per impostazione **INDIRIZZO** sonda.

RIF	CODICE IE	DESCRIZIONE
ISB01	IE-EB-STA	Sonda di temperatura AMBIENTE EasyBUS, montaggio a parete impiegate in impianti di riscaldamento e condizionamento per uso civile. Da utilizzarsi con controllori dotati di EasyBUS. Scala: 0 + 50 °C IP30
ISB02	IE-EB-STE	Sonda per temperatura da ESTERNO EasyBUS. Da utilizzarsi con controllori dotati di EasyBUS. Scala: -30 /+70 °C IP65
ISB03	IE-EB-STC	Sonda per temperatura a CONTATTO EasyBUS. Da utilizzarsi con controllori dotati di EasyBUS Scala: -20/+120 °C; IP40
ISB04	IE-EB-STCA	Sonda per temperatura a CANALE ARIA EasyBUS. Da utilizzarsi con controllori dotati di EasyBUS Scala: -30/+70 °C L=60/205 mm IP40
ISB05	IE-EB-STI	Sonda per temperatura IMMERSIONE EasyBUS. Da utilizzarsi con controllori dotati di EasyBUS Scala: -20 / +120°C L= 90mm; diametro bulbo 8mm IP 65 completa di pozzetto
ISB06	IE-EB-STHA	Sonda di temperatura e umidità AMBIENTE EasyBUS, montaggio a parete impiegate in impianti di riscaldamento e condizionamento per uso civile. Da utilizzarsi con controllori dotati di EasyBUS. Scala: 0 + 50°C, 0-100%UR; IP30

