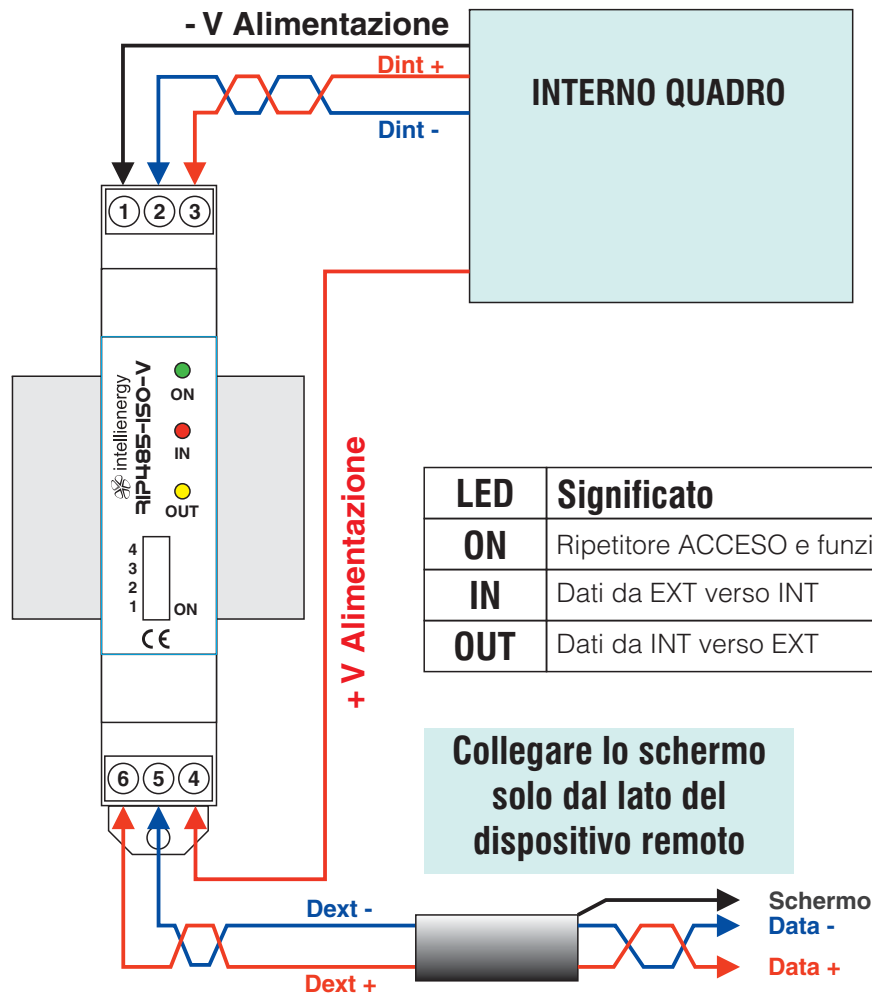


# RIP485ISO-VCR SCHEMA DI COLLEGAMENTO

## RIPETITORE GALVANICAMENTE ISOLATO PER RETI RS485



LED	Significato
ON	Ripetitore ACCESO e funzionante
IN	Dati da EXT verso INT
OUT	Dati da INT verso EXT

**Collegare lo schermo solo dal lato del dispositivo remoto**

**Porta isolata galvanicamente**

### IMPOSTAZIONE DIP SWITCHES PER SELEZIONE VELOCITA'

	300	600	1200	2400	4800	9600	19200	38400	57600	.	.	.	.	.	125000
DIP 4	■	■	■	■	■	■	■	■	□						□
DIP 3	■	■	■	■	□	□	□	□	■						□
DIP 2	■	■	□	□	■	■	□	□	■						□
DIP 1	■	□	■	□	■	□	■	□	■						□

■ DIP IN POSIZIONE ON  
□ DIP IN POSIZIONE OFF

Morsetto	Descrizione
1	Negativo dell'alimentazione a comune con il lato NON ISOLATO
2	Rs485 Dint - (B) Dato negativo porta Interna
3	Rs485 Dint + (A) Dato negativo porta Interna
4	Positivo dell'alimentazione a comune con il lato NON ISOLATO Alimentazione: 10 - 30Vdc. Consumo: 2ma @ 24Vdc
5	Rs485 Dext - (B) Dato negativo porta Esterna ISOLATA
6	Rs485 Dext + (A) Dato positivo porta Esterna ISOLATA

