

IE-APULSE-IPW02 SCHEMA DI COLLEGAMENTO

Sonda wireless 2 canali ingressi digitali - conta impulsi (S0)

Attenzione!!!

Non passare i cavi di collegamento sulla zona dell'antenna

Per ciascun ingresso viene rilevato lo stato (**aperto o chiuso**) al momento della trasmissione delle informazioni. Inoltre ciascun ingresso può essere configurato per contare il TEMPO in cui è in stato attivo oppure il NUMERO DI IMPULSI.

Gli impulsi devono avere una durata minima di 50 milliSecondi e la frequenza massima è di 10Hz.

Per la configurazione degli ingressi si deve utilizzare lo strumento di configurazione software Seeder.

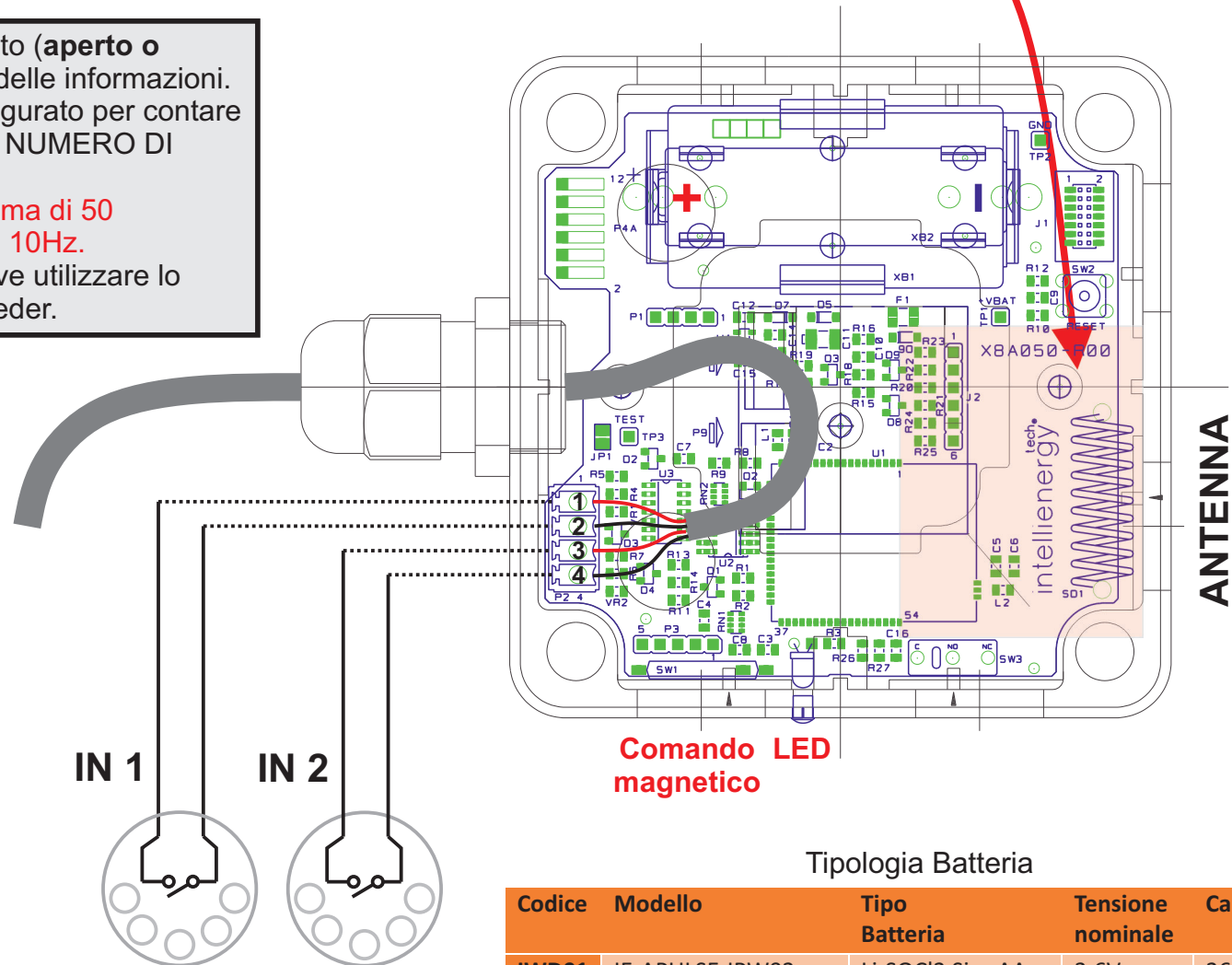
Attenzione!!!

Gli ingressi sono configurati come S0 e pertanto devono essere collegati a contatti liberi da potenziale (NO).

Morsetti

Ingresso 1	1 - 2
Ingresso 2	3 - 4

Nota Bene: Il consumo della scheda è legato allo stato degli ingressi. Ciascun ingresso se CHIUSO in modo continuo determina un consumo aggiuntivo di circa 20µAh. È per questo motivo che è preferibile utilizzare ingressi NO (normalmente aperti).



Tipologia Batteria

Codice	Modello	Tipo Batteria	Tensione nominale	Capacità
IWD01	IE-APULSE-IPW02	Li-SOCI2 Size AA	3,6V	2600mAh
IWD02	IE-APULSE-IPW02-ET	Li-SOCI2 Size C	3,6V	8500mAh



Funzionalità della Sonda IE-APULSE-IPW02

La Sonda IPW02 permette di acquisire lo stato di due ingressi S0 (liberi da potenziale) e di contare gli impulsi con una frequenza massima di 10Hz (durata minima dell'impulso 50mSec).

La sua configurazione (TIPO2) comprende i seguenti parametri comuni a tutte le Sonde:

- Network Serial Number (IWN-SN, a 32 bit, impostato in produzione)
- Identificativo (SR-NID range: 1-250, default: 251, modificabile dal Concentratore o dagli strumenti di configurazione)
- Identificativo di rete (IWN-ID intero a 16 bit,)

I parametri specifici del tipo di Sonda (per ciascuno dei due canali) sono:

- Abilitazione al conteggio
- Impostazione del tipo di conteggio
- Preset del conteggio (allineamento).

Dal punto di vista delle impostazioni hardware la Sonda 20WGI dispone di:

- N° 1 REED USER definito come TF che permette di impartire comandi a IPW02 grazie ad un magnete.
- N° 1 LED VERDE (LD-STATO) tramite il quale si ha il feedback per la scelta del comando e la risposta alle richieste di stato

Ciascuna SR è dotata di almeno questi stati operativi:

- **GUASTA** (La SR ha eseguito la diagnostica che indica la necessità di essere inviata al produttore per riparazione. La SR è in STANDBY)
- **NON CONFIGURATA** (La sonda ha rilevato delle anomalie nei parametri di configurazione e deve essere configurata con gli appositi strumenti. La SR è in STANDBY)
- **NON ASSOCIATA** (E' il normale stato della SR all'uscita della fabbrica. La SR è configurata, ma non è associata ad alcun CR. La SR è in STANDBY)
- **ATTIVO**: Il conta impulsi IPW02 svolge le normali attività di acquisizione
- **STANDBY**: si fermano i processi di acquisizione trasmissione delle informazioni. IPW02 aspetta un COMANDO (tramite TF)
- **CONFIGURAZIONE**: si entra in configurazione dei parametri operativi (Tramite DONGLE).
- **ASSOCIAZIONE**: Esegue la procedura di affiliazione a un Ricevitore/Gateway
- **SOSTITUZIONE**: IPW02 è predisposta per sostituire un'altra sonda (guasta).

Il dispositivo IPW02 quando si trova in STANDBY e in ATTIVO accetta i seguenti comandi:

- RICHIESTA STATO
- ATTIVAZIONE (presentazione)
- ASSOCIAZIONE
- CONFIGURAZIONE (Tramite DONGLE Wireless e programma di utilità SEEDER)
- STANDBY
- RESET DI FABBRICA
- CLEAR_TREND + STANDBY (* Previsto per la futura funzione DL – Data logger)

I comandi vengono dati a IPW02 passando attraverso l'attivazione del contatto magnetico (con l'apposita calamita). Questa operazione viene sintetizzata come TF. Appena si ha TF, il modulo IPW02 risponde con una serie di lampeggi periodici di LD, con la cadenza specificata in tabella. Ad ogni lampeggio è associato un comando differente. Per confermare il comando occorre disattivare TF (allontanare la calamita) subito dopo il numero di lampeggi corrispondenti al comando desiderato.

Tabella 1: Durata Lampeggi SR

Tipologia Lampeggio	Descrizione
Colore	Lampeggio ON (segue OFF o altro lampeggio OFF)
Nero	Lampeggio OFF (segue altro ON)
○	OFF
◆	Flash (100ms)
◀	Brevissimo (200ms)
●	Breve (500ms)
◀▶	Medio (1s)
◀▶▶	Lungo (2s)
◀▶▶▶	XLungo (4s)
◀▶▶▶▶	3XLungo (6s)
◀TF	RIPETE LA SEQUENZA finchè il magnete è attivo.
○nn	RIPETE LA SEQUENZA per nn volte

Tabella dei comandi che si possono impartire ad una Sonda

Numero lampeggi	Comando	Descrizione
1 lampeggio ◀○	RICHIESTA STATO	Richiesta di visualizzazione di STATO di SR. In risposta LD esegue una sequenza come da Tabella STATI
2 lampeggi ◀▶○	ATTIVAZIONE	Se SR è in stato STANDBY passa in ATTIVO. Se SR è già attiva il comando FORZA l'invio di un MSG (eventualmente prima si fa un'acquisizione). In risposta LD esegue una sequenza come da Tabella STATI
3 lampeggi + 2 lampeggi ◀▶▶▶▶▶○	ASSOCIAZIONE	Attiva la sequenza di ASSOCIAZIONE. Il comando ASSOCIAZIONE deve essere confermato: alla prima sequenza LD lampeggia alternativamente per 15 secondi. Se non prima di 2 secondi e non oltre 15 secondi conferma il comando ASSOCIAZIONE, SR inizia la procedura di ASSOCIAZIONE al CR. L'esito dell'associazione è riportato nella tabella STATI
3 lampeggi + 4 lampeggi ◀▶▶▶▶▶▶▶○	SOSTITUZIONE	Attiva la sequenza di SOSTITUZIONE. Il comando SOSTITUZIONE deve essere confermato: alla prima sequenza LD lampeggia alternativamente per 15 secondi. Se non prima di 2 secondi e non oltre 15 secondi si conferma il comando SOSTITUZIONE, SR inizia la procedura di SOSTITUZIONE della sonda sul CR. L'esito della sostituzione è riportato nella tabella STATI
4 lampeggi ◀▶▶▶▶○	CONFIGURAZIONE	Attiva la procedura di configurazione da rete radio (*). Se entro il timeout di 10 secondi il tool di configurazione non viene connesso la procedura viene abortita.
5 lampeggi + 2 lampeggi ◀▶▶▶▶▶▶▶○	STANDBY	Disattivazione temporanea di SR. La sonda viene posta in stato di STANDBY. Il comando STANDBY deve essere confermato: alla prima sequenza LD lampeggia alternativamente per 15 secondi. Se non prima di 2 secondi e non oltre 15 secondi si conferma il comando STANDBY, SR segnala l'avvenuta esecuzione del comando e di essere passata in STANDBY secondo la tabella STATI).
6 lampeggi + 4 lampeggi ◀▶▶▶▶▶▶▶▶○	RESET (DI FABBRICA)	Cancella la configurazione operativa e riavvia SR. Il comando RESET deve essere confermato: alla prima sequenza LD lampeggia alternativamente R e V per 15 secondi. Se non prima di 2 secondi e non oltre 15 secondi da il comando RESET nuovamente SR segnala l'avvenuta esecuzione del comando e passa in STANDBY con lo stato RESET DI FABBRICA.

Risposte della Sonda alla richiesta di STATO

LAMPEGGI LED	Descrizione	Stato
◆◆◀TF	Lampeggi FLASH continui	BUSY. La Sonda è impegnata nell'esecuzione di altra attività.
◀▶▶▶▶ RSSI(SR) ▶▶▶ RSSI(C)	1 lampeggio di 2 secondi+ RSSI	ATTIVO OK¹
◀▶▶▶▶ RSSI(SR) ▶▶▶ RSSI(C)	3 lampeggio di 2 secondi+ RSSI	ATTIVO CON ERRORE²
◀▶▶▶▶○	1 lampeggio di 6 secondi	STANDBY La sonda è stata messa manualmente a riposo.
◀▶▶▶▶▶▶○	1 lampeggio di 6 secondi seguito da un lampeggio breve	N.U.
◀▶▶▶▶▶▶▶○	1 lampeggio di 6 secondi seguito da due lampeggi brevi	NON SERIALIZZATA³ La sonda ha il FW inserito, ma non ha eseguito la procedura di serializzazione. La sonda è in STANDBY.
◀▶▶▶▶▶▶▶▶○	1 lampeggio di 6 secondi seguito da tre lampeggi brevi	NON CONFIGURATA Sonda non configurata: occorre configurare nuovamente SR. La sonda è in STANDBY.
◀▶▶▶▶▶▶▶▶▶○	2 lampeggio di 4 secondi seguito da due lampeggi brevi	Sonda configurata ma non ASSOCIATA. La sonda è in STANDBY.
◀▶▶▶▶▶ RSSI(SR) ▶▶▶ RSSI(C)	1 lampeggio verde di 2 secondi+ RSSI	Affiliazione avvenuta (la stessa risposta di stato ATTIVO)
◀▶▶▶▶▶○	1 lampeggio di 4 secondi+ 1 lampeggio brevissimo.	STANDBY per Errore TIPO NON VALIDO
◀▶▶▶▶▶▶▶○	1 lampeggio di 4 secondi+ 2 lampeggi brevissimi.	STANDBY per TIMEOUT
◀▶▶▶▶▶▶▶▶○	1 lampeggio di 4 secondi+ 3 lampeggi brevissimi.	STANDBY per Sonda GIÀ ESISTENTE
◀▶▶▶▶▶▶▶▶▶○	1 lampeggio di 4 secondi+ 4 lampeggi brevissimi.	STANDBY per Sonda INCOMPATIBILE
◀▶▶▶▶▶▶▶▶▶▶○	1 lampeggio di 4 secondi+ 5 lampeggi brevissimi.	STANDBY per Sonda NON PRESENTE
◀▶▶▶▶▶▶▶▶▶▶▶	2 lampeggio di 4 secondi.	STANDBY per Errore SCONOSCIUTO

Risposta della Sonda all'invio STIMOLATO del messaggio.

LAMPEGGI LED	Descrizione	Stato
◆◆◀TF	Lampeggi FLASH continui	BUSY. La Sonda è impegnata nell'esecuzione di altra attività.
◀▶▶▶▶ RSSI(SR) ▶▶▶ RSSI(C)	1 lampeggio di 2 secondi+ RSSI	ATTIVO OK¹
◀▶▶▶▶ RSSI(SR) ▶▶▶ RSSI(C)	2 lampeggio di 2 secondi+ lampeggi brevissimi.	TIMEOUT²
◀▶▶▶▶ RSSI(SR) ▶▶▶ RSSI(C)	2 lampeggio di 2 secondi+ lampeggio brevissimo.	Errore TIPO NON VALIDO³
◀▶▶▶▶ RSSI(SR) ▶▶▶ RSSI(C)	2 lampeggio di 2 secondi+ lampeggi brevissimi.	Sonda GIÀ ESISTENTE⁴
◀▶▶▶▶ RSSI(SR) ▶▶▶ RSSI(C)	2 lampeggio di 2 secondi+ lampeggi brevissimi.	Sonda INCOMPATIBILE⁵
◀▶▶▶▶ RSSI(SR) ▶▶▶ RSSI(C)	2 lampeggio di 2 secondi+ lampeggi brevissimi.	Sonda NON PRESENTE⁶

Risposta della Sonda al comando ASSOCIAZIONE/SOSTITUZIONE

LAMPEGGI LED	Descrizione	Stato
◆◆◀TF	Lampeggi FLASH continui	BUSY. La Sonda è impegnata nell'esecuzione di altra attività.
◀▶▶▶▶ RSSI(SR) ▶▶▶ RSSI(C)	1 lampeggio di 2 secondi+ RSSI	ATTIVO OK¹
◀▶▶▶▶ RSSI(SR) ▶▶▶ RSSI(C)	2 lampeggio di 2 secondi+ lampeggi brevissimi.	TIMEOUT²
◀▶▶▶▶ RSSI(SR) ▶▶▶ RSSI(C)	2 lampeggio di 2 secondi+ lampeggio brevissimo.	Errore TIPO NON VALIDO³
◀▶▶▶▶ RSSI(SR) ▶▶▶ RSSI(C)	2 lampeggio di 2 secondi+ lampeggi brevissimi.	Sonda GIÀ ESISTENTE⁴
◀▶▶▶▶ RSSI(SR) ▶▶▶ RSSI(C)	2 lampeggio di 2 secondi+ lampeggi brevissimi.	Sonda INCOMPATIBILE⁵
◀▶▶▶▶ RSSI(SR) ▶▶▶ RSSI(C)	2 lampeggio di 2 secondi+ lampeggi brevissimi.	Sonda NON PRESENTE⁶

Indicazione della qualità della comunicazione (RSSI)

LAMPEGGI LED	Descrizione	Stato
◀▶▶▶▶○	RSSI(SR) Lampeggi brevi secondo la tabella RSSI	Qualità della ricezione della SR. (Quella misurata da SR sulla risposta del C)
◀▶▶▶▶○	RSSI(C) Lampeggi brevi secondo la tabella RSSI	Qualità della ricezione del C. (Quella misurata da C sul messaggio di SR)

Giudizio della qualità della comunicazione (RSSI)

Giudizio	Tacche	RSSI SF=12	RSSI SF=11	RSSI SF=10
Ottimo	5 verde	0 to -85	0 to -82	0 to -81
Buono	4 verde	-86 to -105	-83 to -102	-82 to -101
Discreto	3 verde	-106 to -115	-103 to -113	-102 to -111
Sufficiente	2 giallo	-116 to -125	-114 to -123	-112 to -121
Scarso	1 rosso	<= -126	<= -124	<= -122
Insufficiente	Nessuno			