

ICON30

CONTROLLORE DDC
(Direct Digital Control)

Il documento descrive le modalità di installazione ed uso del controllore **ICON30**.

Per quanto riguarda le funzioni disponibili sul controllore **ICON30**, il presente manuale fa riferimento alla versione FW 1.0 4b11_TEC.



CLAUSOLE GENERALI

Malgrado sia stata posta la massima cura nell'elaborazione di questo documento, **INTELLIENERGY TECHNOLOGIES** non può garantire l'assoluta esattezza di tutte le informazioni ivi contenute e non può essere ritenuta responsabile né degli errori che ciò potrebbe comportare, né dei danni che ne potrebbero risultare dall'utilizzo o dall'applicazione.

I prodotti materiali, il software ed i servizi presentati in questo documento sono soggetti ad evoluzione in quanto a caratteristiche di presentazione, e di funzionamento; **INTELLIENERGY TECHNOLOGIES** si riserva il diritto di eventuali modifiche senza preavviso.

COPYRIGHT

È vietata ogni riproduzione o copia di quest'opera, anche se parziale, e mediante qualsiasi procedimento. Software di configurazione Wireless: questo software è di proprietà di **INTELLIENERGY TECHNOLOGIES**.

La fornitura di questo software conferisce all'acquirente una licenza non esclusiva, strettamente limitata all'uso su dispositivi **IGW02**, e Sonde Wireless. Ogni copia o altra forma di duplicazione di questo prodotto è vietata.

CENTRI DI ASSISTENZA TECNICA AUTORIZZATI

INTELLIENERGY TECHNOLOGIES

Via Arno, 108 – 50019 Sesto Fiorentino – Firenze

Tel.: +39-055-3990423 Fax: +39-055-0734900

Sito WEB: <http://www.intellienergy.it>

Sommario

1	ICON30 - GENERALITA'	1
1.1	Informazioni sul manuale	1
1.1.1	Convenzioni del manuale	2
1.1.2	Dichiarazione di responsabilità da parte del fabbricante	3
1.1.3	Avvertenze	3
1.2	Descrizione generale del prodotto	4
2	SPECIFICHE TECNICHE	5
2.1	Hardware	5
2.2	I morsetti della ICON30	6
2.3	Ingressi/Uscite	6
2.4	Caratteristiche meccaniche ed operative	7
2.5	Caratteristiche elettriche	8
2.6	Caratteristiche funzionali	8
2.7	Accessori	10
3	MONTAGGIO E COLLEGAMENTO ELETTRICO	12
3.1	Montaggio su guida DIN	12
3.1.1	Le morsettiere sfilabili	12
3.2	Collegamenti elettrici	13
3.2.1	Le morsettiere della ICON30	14
3.3	Schemi di collegamento	22
3.4	La connettività per configurazione e la telegestione	22
3.4.1	La connettività GSM/GPRS/4G-LTE	22
3.4.2	La connettività USB	23
3.4.3	L'Access Point WiFi	26
4	INTERFACCIA UTENTE LOCALE	27
4.1	I LED della ICON30	27
4.2	I pulsanti della ICON30	27
4.3	Le segnalazioni acustiche della ICON30	28
5	PROGRAMMAZIONE DEL CONTROLLORE	28
6	APP E PROGRAMMI DI UTILITA'	29
7	RIAVVIO IN EMERGENZA	29
7.1	Utilizzo del terminale per il menu di avvio	29
7.1.1	EMERGENZA: 1 - Abilita terminale su COM2	30
7.1.2	EMERGENZA: 2 - Imposta console esclusiva	30
7.1.3	EMERGENZA: 3 - Imposta format ramdisk	30
7.1.4	EMERGENZA: 4 - Inibisci basic	31
7.1.5	EMERGENZA: 5 - Imposta forzatura Ethernet	31
7.1.6	EMERGENZA: 6 - Monitor su porta COM2	31
7.1.7	EMERGENZA: 7 - Disabilita sito web	31
7.1.8	EMERGENZA: 0 - Esci	31
8	LIMITI DEL PRODOTTO E GARANZIA	32

Indice delle **FIGURE**

Figura 1 - I morsetti della ICON30.....	6
Figura 2 - Dimensioni meccaniche	7
Figura 3 - Installazione/Disinstallazione su barra DIN	12
Figura 4 - Collegamento alimentazione	14
Figura 5 - Morsetti ICON30	14
Figura 6 - Esempio di collegamento di R1 come ModBUS con due dispositivi	15
Figura 7 - Esempio di collegamento di R1 come espansore di I/O nativo	15
Figura 8 - Collegamento Ingressi Digitali.....	16
Figura 9 - Schema equivalente delle uscite digitali 1 e 2	17
Figura 10 - Ciclo di vita dei contatti di un Relè.....	17
Figura 11 - Collegamento EasyBUS	18
Figura 12 - Collegamento e impostazione sonde EasyBUS.....	20
Figura 13 - Esempio di collegamento e configurazione	21
Figura 14 - Schema di collegamento ICON30.....	22
Figura 15 - Prima porta COM su USB usata come porta di DEBUG.....	23
Figura 16 - Connessione Locale con ICONPROG/ICONLOC	24
Figura 17 - Pagina WEB di STARTUP di ICON30	25
Figura 18 - Pagina WEB interna per la gestione locale del controllore ICON30	25

Indice delle **TABELLE**

Tabella 1 - Caratteristiche Hardware	5
Tabella 2 - Quantità di I/O sul controllore ICON30	6
Tabella 3 - Quantità massima di I/O gestibile dal controllore ICON30	7
Tabella 4 - Caratteristiche meccaniche	7
Tabella 5 - Caratteristiche elettriche.....	8
Tabella 6 - Caratteristiche funzionali	8
Tabella 7 - Elenco Accessori per ICON30	10
Tabella 8 - Caratteristiche dei conduttori	13
Tabella 9 - Morsettiera Gruppo A - Da 1 a 2	14
Tabella 10 - Morsettiera Gruppo B: R1- e R1+	15
Tabella 11 - Morsettiera Gruppo C	16
Tabella 12 - Morsettiera Gruppo D – Da 11 a 13	17
Tabella 13 - Cicli operativi dei relè in base alle condizioni di carico.	17
Tabella 14 - Morsettiera Master EasyBUS	18
Tabella 15 - Collegamento ICON30 – Sonde	21
Tabella 16 - LED della ICON30.....	27
Tabella 17 - Funzioni dei PULSANTI.....	27

1 ICON30 - GENERALITA'

GRAZIE per aver acquistato il controllore **ICON30**

Questo manuale si propone di fornire una descrizione del controllore DDC **ICON30**. Il supporto tecnico di **INTELLIENERGY** è a vostra disposizione, durante il normale orario di ufficio. I nostri Servizi Vendite ed il nostro gruppo di Supporto Tecnico sono disponibili ad assistervi in ogni modo possibile.

Prima di chiamare il Servizio Tecnico, effettuare per cortesia le seguenti verifiche:

- Leggere attentamente ed integralmente questo manuale almeno una volta, consultare inoltre il manuale di programmazione e quello di utilizzo.
- Leggere attentamente TUTTI i manuali delle apparecchiature installate: per moduli di espansione, sonde, ecc. ecc. riferirsi ai relativi manuali.
- Controllare lo schema di collegamento e verificare i collegamenti.
- Controllare tutti i fusibili
- Assicurarci che l'alimentatore e/o la batteria di riserva forniscano la tensione prescritta.
- Verificare i dati di configurazione.
- Consultare il capitolo "Risoluzione dei problemi" di questo manuale
- Annotare il numero di matricola dell'apparecchiatura ed il numero di versione e conservare ogni tipo di documentazione relativa al prodotto.

Queste informazioni ci consentiranno di venire in vostro aiuto più rapidamente e con maggior efficacia.

1.1 Informazioni sul manuale

Questo documento contiene informazioni di proprietà riservata. Nessuna parte di questa pubblicazione potrà essere fotocopiata o riprodotta senza il preventivo consenso scritto di INTELLIENERGY TECHNOLOGIES.

CRONOLOGIA DELLE VERSIONI:

Prima edizione	ICON30_rev1.0	Febbraio 2021
Seconda edizione	ICON30_rev1.1	Marzo 2021

Le informazioni contenute in questo documento possono essere soggette a modifiche ed aggiornamenti senza preavviso. Il presente manuale è parte integrante dello strumento. Al momento della prima installazione dell'apparecchio, l'operatore deve procedere ad effettuare un accurato controllo del contenuto del manuale al fine di verificarne l'integrità e la completezza.

Nel caso risultasse rovinato, incompleto o inadeguato, si prega di contattare **INTELLIENERGY TECHNOLOGIES** così da reintegrare o sostituire prontamente il manuale non conforme.

Le versioni ufficiali del manuale, delle quali **INTELLIENERGY TECHNOLOGIES** è direttamente responsabile, sono la versione in lingua italiana ed in lingua inglese. Per i paesi di lingua diversa da quelle delle versioni sopra citate, il manuale ufficiale è quello in lingua inglese. **INTELLIENERGY TECHNOLOGIES** non si assume alcuna responsabilità rispetto ad eventuali traduzioni in lingue diverse eseguite da distributori o utenti stessi.

L'osservanza delle procedure operative e delle avvertenze descritte nel presente manuale è un requisito essenziale per il corretto funzionamento dell'apparecchio e per garantire la sicurezza dell'operatore.

Il manuale d'installazione deve essere letto in tutte le sue parti, di fronte all'apparecchio, come fase propedeutica all'uso, in modo che risultino chiare le modalità di funzionamento, i comandi, le connessioni alle apparecchiature periferiche e le precauzioni per un uso corretto e sicuro.

Il manuale deve essere conservato, integro e leggibile in tutte le sue parti, in un luogo sicuro ed allo stesso tempo accessibile rapidamente dall'operatore durante le operazioni di installazione e/o revisione dell'installazione. Il presente documento contiene, come allegato, una guida rapida d'installazione.

1.1.1 Convenzioni del manuale

Il presente manuale d'uso utilizza le seguenti convenzioni:



NOTA

LE NOTE CONTENGONO INFORMAZIONI IMPORTANTI DA METTERE IN EVIDENZA RISPETTO AL RESTO DEL TESTO. ESSE CONTENGONO GENERALMENTE INFORMAZIONI UTILI ALL'OPERATORE PER ESEGUIRE IN MODO CORRETTO ED OTTIMIZZARE LE PROCEDURE OPERATIVE DELL'APPARECCHIO.



AVVERTENZA!

I MESSAGGI DI AVVERTENZA APPAIONO NEL MANUALE PRIMA DI PROCEDURE O DI OPERAZIONI CHE DEVONO ESSERE OSSERVATE PER EVITARE IL VERIFICARSI DI POSSIBILI PERDITE DI DATI O DANNI ALLE APPARECCHIATURE.



ATTENZIONE!

I MESSAGGI DI ATTENZIONE APPAIONO NEL MANUALE IN CORRISPONDENZA DELLA DESCRIZIONE DI PROCEDURE O DI OPERAZIONI CHE, SE NON ESEGUITE IN MANIERA CORRETTA, POTREBBERO CAUSARE DANNI ALL'OPERATORE.



ATTENZIONE!

I MESSAGGI DI ATTENZIONE APPAIONO NEL MANUALE IN CORRISPONDENZA DELLA DESCRIZIONE DI PROCEDURE O DI OPERAZIONI CHE, SE NON ESEGUITE IN MANIERA CORRETTA, POTREBBERO CAUSARE DANNI ALL'OPERATORE.



NOTA PER LA CONFIGURAZIONE

I MESSAGGI DI NOTA PER LA CONFIGURAZIONE APPAIONO NEL MANUALE IN CORRISPONDENZA DELLA DESCRIZIONE DI ELEMENTI SIGNIFICATIVI PER LA FASE DI CONFIGURAZIONE/PROGRAMMAZIONE DELLA APPARECCHIATURA.

1.1.2 Dichiarazione di responsabilità da parte del fabbricante

INTELLIENERGY TECHNOLOGIES si considera responsabile agli effetti della sicurezza, affidabilità e prestazioni dell'apparecchio soltanto se è utilizzato in rispetto delle seguenti condizioni:

- Tarature, modifiche o riparazioni dovranno essere effettuate da personale qualificato ed autorizzato espressamente da INTELLIENERGY TECHNOLOGIES
- L'apertura dell'apparecchio e l'accesso alle sue parti interne, **ove non espressamente indicato nel presente manuale**, devono essere effettuati solamente da personale qualificato per la manutenzione, opportunamente autorizzato da INTELLIENERGY TECHNOLOGIES
- L'ambiente nel quale l'apparecchio è utilizzato deve essere conforme alle prescrizioni di sicurezza
- L'impianto elettrico dell'ambiente deve essere perfettamente efficiente e realizzato secondo le norme vigenti
- Le sostituzioni effettuabili di parti dell'apparecchio ed accessori devono essere effettuate con altri dello stesso tipo ed aventi le medesime caratteristiche
- L'uso e la manutenzione dell'apparecchio e dei relativi accessori devono essere effettuati in conformità alle istruzioni descritte nel presente manuale
- Il presente manuale sia mantenuto integro e leggibile in tutte le sue parti

1.1.3 Avvertenze



ATTENZIONE!

LA VOSTRA SICUREZZA È IMPORTANTE! NON SEGUIRE LE ISTRUZIONI RIPORTATE IN QUESTO DICUMENTO PUÒ ESPORVI A SITUAZIONI DI PERICOLO.

Il controllore deve essere installato da personale qualificato in accordo con i regolamenti nazionali e/o i relativi requisiti locali. Se il regolatore non viene installato, messo in servizio e mantenuto correttamente, secondo le istruzioni contenute in questo manuale, potrebbe non funzionare correttamente e potrebbe portare l'utente ad operare in condizioni di pericolo.



ATTENZIONE!

TOGLIERE L'ALIMENTAZIONE ELETTRICA PRIMA DI EFFETTUARE INTERVENTI. LA MANCATA OSSERVANZA DI QUESTA INDICAZIONE PUÒ PROVOCARE DANNI A PERSONE O COSE.

1.2 Descrizione generale del prodotto

ICON30 è un controllore **DDC** (Direct Digital Control) a libera programmazione appartenente alla famiglia di controllori **ICON** di Intellienergy. La sua programmazione può essere realizzata sia con gli strumenti integrati della piattaforma **FLOWER**, sia con lo strumento di configurazione locale **BAOBAB** (su porta USB).

Come per gli altri membri della famiglia **ICON** la logica di funzionamento dell'impianto controllato avviene grazie all'utilizzo di oggetti grafici ottimizzati e pronti all'uso, sia tramite l'utilizzo di un linguaggio testuale BASIC-LIKE. Nell'ambito della regolazione climatica il controllore nasce per la gestione a distanza di impianti di piccole dimensioni, dove sono necessarie poche capacità di I/O ma non si vuole rinunciare all'ottimizzazione delle prestazioni energetiche.

La minima dotazione di I/O, dovuta alle dimensioni estremamente compatte (2M DIN) del controllore, legata comunque alla possibilità di espansione (moduli RNET, Dispositivi ModBUS, Sonde EasyBUS), rende possibile il suo utilizzo per la gestione di impianti di medie dimensioni. Le funzioni di regolazione climatica sono realizzabili sia grazie a logiche PID, sia con funzionalità di Fuzzy Logic. Sono inoltre presenti funzioni adattive per l'ottimizzazione degli orari di comfort. In ambito più generale la ICON30 fornisce un semplice e completo strumento di tele gestione e tele controllo. Nell'ambito del monitoraggio è sempre presente una porta RS485, impostabile come Master o Slave ModBUS (RTU) che permette di interfacciarsi con tutti gli strumenti che utilizzano questo protocollo, compreso il sistema di sonde Wireless¹.

È presente una porta Master EasyBUS² che permette di aggiungere I/O remoto alimentabile direttamente dal controllore. Sono disponibili sonde di temperatura (esterna, ambiente, a contatto a immersione, per canale), pannelli utente con sensori di temperatura e umidità e con manopole per l'impostazione del set point.

È sempre presente una porta mini USB (Host/Device) per la programmazione e per la gestione di memoria di massa USB. Il controllore è dotato anche di un Server WEB interno, utilizzabile sia per la ordinaria gestione locale dell'impianto controllato, sia per la fase di STARTUP dell'impianto stesso.

È disponibile una Access Point WiFi che permette l'uso del controllore attraverso l'APP **REGOLA**.

Le caratteristiche principali del controllore sono:

- **Flessibilità:** il controllore si adatta a qualunque tipologia di impianto termico, di monitoraggio, di controllo dei quadri elettrici. Grazie alla libera programmazione è possibile far lavorare il controllore in ambiti diversi e a diversi livelli di complessità.
- **Scalabilità:** Il controllore dispone direttamente di 2 ingressi digitali opto isolati e di due uscite a relè capaci di pilotare carichi fino a 6 Ampere a 250Vac. Tramite la porta RS485 è possibile espandere i punti di I/O attraverso specifici moduli. Poiché la porta è configurabile come master ModBUS è possibile utilizzare anche moduli di terze parti. Tramite la porta Master EasyBUS si possono ampliare i punti di I/O gestiti dal controllore. Sono disponibili sonde di temperatura (esterna, ambiente, a contatto a immersione, per canale), pannelli utente con sensori di temperatura e umidità e con manopole per l'impostazione del set point.
- **Semplicità:** sebbene la libera programmazione permetta un'ampia gamma di applicazioni a livelli di complessità anche elevata, l'utilizzo di **ICON30** può essere semplificato al massimo grazie a librerie di configurazioni facilmente inseribili grazie all'Access Point WiFi del quale è dotato, unitamente all'APP REGOLA. Il portale WEB di cui è dotato il controllore permette di sostituire i menù di configurazione con semplici schermate di un qualsiasi browser.
- **Accessibilità da remoto:** il controllore integra un modem GSM/GPRS/4G-LTE (dipendentemente dal modello). Questa caratteristica ne permette il controllo da remoto, intendendo sia la gestione che la totale riconfigurazione.

¹ Intellienergy dispone di un ampio ventaglio di prodotti wireless operanti in tecnologia LoRa®

² EasyBUS è un BUS proprietario di Intellienergy che permette di gestire, fornendo anche l'alimentazione, fino ad un massimo di 60 dispositivi. Si tratta di una rete di comunicazione a topologia libera (BUS, STELLA, MISTA).

2 SPECIFICHE TECNICHE

Le tabelle seguenti riportano le specifiche del controllore **ICON30**.

2.1 Hardware

Tabella 1 - Caratteristiche Hardware

CARATTERISTICA	DATI												
Contenitore:	Contenitore 2 moduli DIN H (EN 60715) (dimensioni: P x L x H = 96 x 37 x 62 mm), idonei per il montaggio fondo quadro o quadro modulare												
Interfaccia utente:	Cinque LED (RUN, CON, USER, GSM, USB), tre pulsanti (A, USER, RESET). Hot-spot WiFi per display virtuale tramite APP REGOLA												
I/O:	4 punti di I/O CONFIGURAZIONE FISSA 2 ID galvanicamente isolati 2 UD relè 6A@250Vac												
Alimentazione:	Corrente Continua 24Vdc ($\pm 10\%$); È prevista un'uscita ausiliaria a 13V capace di erogare fino a 400mA per i dispositivi EasyBUS.												
Consumo:	Tipico 60mA@24Vdc, escluso il consumo del modem e dei moduli EasyBUS.												
Uscite Digitali:	2 Uscite Relè contatto NA capaci di commutare 6A a 250Vac. In base alle condizioni di carico i relè garantiscono un numero specifico di cicli operativi.												
	<table border="1"> <thead> <tr> <th>Norma</th> <th>Condizioni</th> <th>Numero cicli</th> </tr> </thead> <tbody> <tr> <td>EC 61810</td> <td>6A, 250VAC, $\cos\phi=1$, 85°C</td> <td>5×10^3</td> </tr> <tr> <td>EN60730-1</td> <td>3A (1.5A), 250VAC, 85°C</td> <td>100×10^3</td> </tr> <tr> <td>EN60730-1</td> <td>5A (1.5A), 250VAC, 85°C</td> <td>10×10^3</td> </tr> </tbody> </table>	Norma	Condizioni	Numero cicli	EC 61810	6A, 250VAC, $\cos\phi=1$, 85°C	5×10^3	EN60730-1	3A (1.5A), 250VAC, 85°C	100×10^3	EN60730-1	5A (1.5A), 250VAC, 85°C	10×10^3
Norma	Condizioni	Numero cicli											
EC 61810	6A, 250VAC, $\cos\phi=1$, 85°C	5×10^3											
EN60730-1	3A (1.5A), 250VAC, 85°C	100×10^3											
EN60730-1	5A (1.5A), 250VAC, 85°C	10×10^3											
Ingressi digitali:	2 ingressi digitali galvanicamente isolati												
Bus Comunicazione:	RS485 configurabile come: <ul style="list-style-type: none"> • Master per moduli di espansione IREM³ • Master ModBUS RTU • Slave ModBUS RTU 												
Master EasyBUS:	1 porta master EasyBUS capace di: <ul style="list-style-type: none"> • Gestire fino a 32 sonde/moduli EasyBUS • Erogare corrente per un massimo di 400mA • Gestire una rete di comunicazione fino a 300 metri complessivi. 												
Access Point WiFi:	802.11 b/g/n WIFI 2.4 GHz, supporta WPA/WPA2												
Porta USB:	Micro USB. Sulla porta USB il controllore due porte seriali: la prima come porta locale di configurazione, la seconda come porta di DEBUG												
Connettività WAN:	ICON30 dispone di un chip modem 2G per la connettività GPRS. Sul pannello anteriore è disponibile uno slot per l'inserimento della SIM. Il modello ICON30LTE dispone di un modem 4G LTE.												
Controllore:	Processore ARM [®] Cortex [®] -M4 180Mhz RTC con Funzione orologio astronomico.												

³ ICON30 gestisce tutti i tipi di moduli di espansione IREM e COMPATIBILI, fino ad un massimo di 8 moduli con indirizzo massimo pari a 63.

	S.O. Multitasking Real-Time FREE-RTOS
Memorizzazione:	Memoria FLASH 2 Mbytes per il codice + 32 Mbytes Data Flash RAM DISK: 2048 Kbyte RAM Tamponata litio.
Certificazioni:	2014/30/UE, 2011/65/CE; EN 60730-1:2011; EN 60730-2-11; EN 50491-3:2010; EN 50491-5-2:2011

2.2 I morsetti della ICON30

La **Figura 1** riporta la posizione e la nomenclatura dei morsetti della **ICON30**.

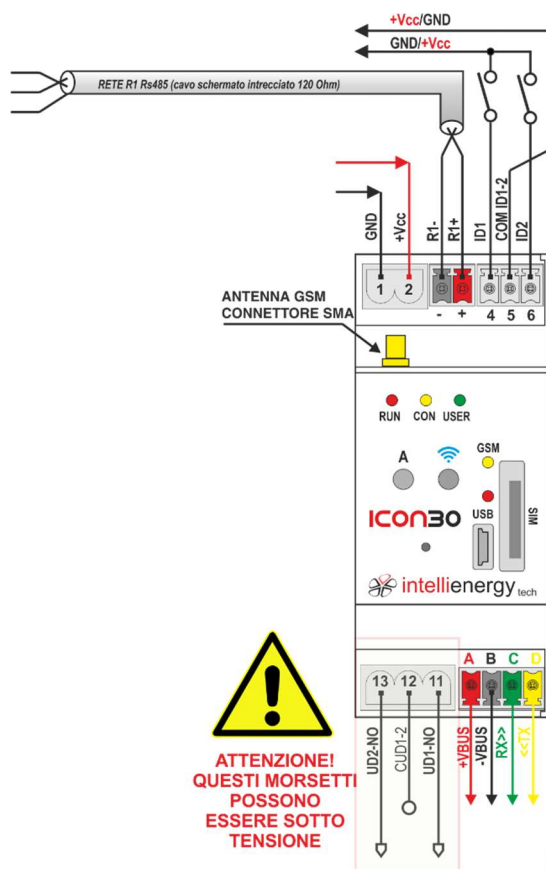


Figura 1 - I morsetti della ICON30

2.3 Ingressi/Uscite

Il controllore **ICON30** dispone di 4 morsetti di I/O “fisici” a bordo.

Tabella 2 - Quantità di I/O sul controllore ICON30

Modello	IA	UA	ID	UD
ICON30	Su BUS	Su BUS	2 (opto isolati)	2 (relè)

In aggiunta ai punti presenti direttamente sul controllore, la **ICON30** è in grado di gestire i punti di I/O dei moduli di espansione IREM (su porta RS485 RNET).

Se la porta RS485 è configurata come Master ModBUS RTU possono essere gestiti dispositivi esterni operanti su questo protocollo. Tramite EasyBUS ICON30 può gestire sensori e I/O su moduli EasyBUS; in entrambi questi casi gli I/O aggiuntivi saranno gestiti come grandezze virtuali e non fisiche.

Tabella 3 - Quantità massima di I/O gestibile dal controllore ICON30

VIRTUALI	IA	UA	ID	UD
512	16	8	40	32

2.4 Caratteristiche meccaniche ed operative

Tabella 4 - Caratteristiche meccaniche

CARATTERISTICA	VALORI
Limiti temperatura di funzionamento:	-40 +85°C
Limiti temperatura di stoccaggio:	-40 +85°C
Umidità relativa media e max. (DIN 40040):	Classe F ⁴ ; Massimo 95% ⁵ ; ≤75% (media annua)
Classe contenitore del modulo:	IEC 61554 Autoestinguente UL94-VO
Materiale del contenitore:	Contenitore: PC/ABS autoestinguente Pannello: Policarbonato
Peso:	118 gr

Dimensioni:

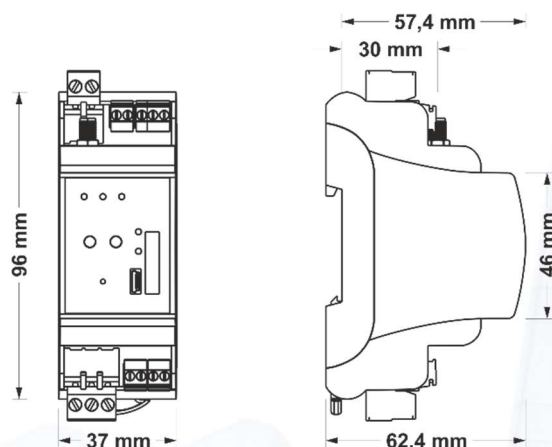
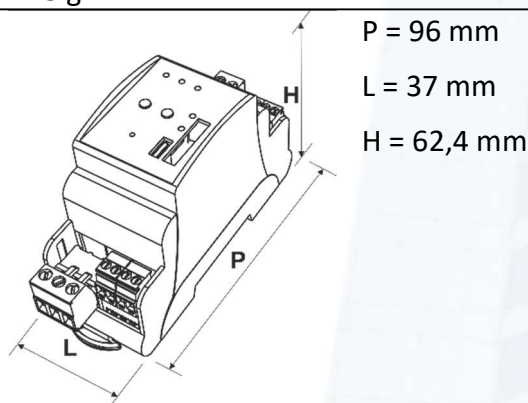


Figura 2 - Dimensioni meccaniche

⁴ Con temperatura ambiente di 35°C

⁵ Per 30 giorni/anno max; negli altri giorni UR max = 85%

2.5 Caratteristiche elettriche

ICON30 è alimentabile esclusivamente in corrente continua.

Tabella 5 - Caratteristiche elettriche

CARATTERISTICA	VALORI
Alimentazione in continua:	16 - 36 V continui fra il morsetto +Vcc (2) e il morsetto GND (1)
Potenza assorbita:	Tipica 1,8W (75mA @ 24Vdc). Assorbimento massimo con 2 relè attivi e connessione GPRS attiva 3W (125mA @ 24Vdc).
Grado di protezione anteriore:	IP30 - EN 60529
Grado di protezione posteriore:	IP30 - EN 60529
Mantenimento dati in memoria:	I dati sono salvati automaticamente in memoria flash, quindi permanenti. I dati volatili sono mantenuti da una batteria litio sostituibile (CR1632) dalla durata di 5 anni in assenza totale di alimentazione.
Compatibilità elettromagnetica:	Vedere le dichiarazioni di conformità

2.6 Caratteristiche funzionali

Il controllore ICON30 è liberamente configurabile. Le funzioni che sono disponibili sul controllore sono indicate nella **Tabella 6** - Caratteristiche funzionali.

Tabella 6 - Caratteristiche funzionali

CARATTERISTICA	NUMERO MASSIMO
Ingressi DIGITALI:	40
Uscite DIGITALI:	32
Ingressi ANALOGICI:	16
Uscite ANALOGICHE:	8
Variabili DIGITALI:	256
Variabili ANALOGICHE:	256
Variabili 3 STATI:	96
Variabili STRINGA:	16
Portali WEB:	16
Master MODBUS:	1
Master MeterBUS:	1
Master EasyBUS:	1
Attuatori COMANDI:	8
Calendari a FASI:	4
Calendari di RETE:	4
Configuratore MODEM:	1
Configuratore Dati Storici SINCRONI⁶:	1
Configuratore DISPLAY VIRTUALE:	1

⁶ Il controllore ha un buffer di 32Kbytes

Configuratori connettività GPRS per Multiserver:	2
Profilo storico Temperatura Esterna:	1
Operatori Logici⁷:	32
Operatori Aritmetici⁸:	32
Comparatori Analogici:	32
Ottimizzatori PREACCENSIONE/PRESPEGNIMENTO:	4
Temporizzatori/Generatori/Ritardatori:	16
Contatori TEMPO/EVENTI:	8
Funzioni PLC:	8
Controlli POMPE/RIPARTITORI:	4
Regolazioni termiche evolute:	2
Funzione CONTA GRADI GIORNO:	2
Funzione diagnostica OSCILLOSCOPIO DIGITALE:	1
MUX/DEMUX:	4
Controllori PID:	4
Blocco a libera programmazione BASIC:	4
Controlli VALVOLE:	2
Gestione CASCATA BRUCIATORI:	1
Ripartitori MULTIPLI (gestione fino a 8 dispositivi in cascata):	1
Configuratore DATI STORICI ASINCRONI⁹:	4
Curve Climatiche/Compensatori MULTIFASE:	8
Funzione di REGOLAZIONE DI STANZA¹⁰:	4
Orologio Astronomico:	1
Storicizzatori DIGITALI:	1
Connettività BRIDGE/BRIDGE+:	1
Configuratore Gestione ALLARMI Centralizzata¹¹:	1
Convertitori 32/64 BIT:	16
Risorse fittizie:	16

La libera configurabilità del controllore **ICON30** permette all'utente di gestire gli impianti con la massima flessibilità, secondo le necessità dei vari ambiti applicativi.

In **ambito termico** sono facilmente realizzabili:

- Gestione di utenze in modalità climatica, o a punto fisso, o con autorità ambiente.
- Regolazione evoluta di miscelate in base ad una o più sonde (cablate o wireless), utilizzando funzioni i MEDIA, MAX, MIN, con funzioni di esclusione di dati NON VALIDI)
- Gestione di Stanza ESTIVA/INVERNALE, con funzioni di autoriduzione in base all'occupazione.
- Funzioni ANTIGRIPPAGGIO degli organi meccanici
- Funzionalità di OTTIMIZZAZIONE degli orari di accensione e spegnimento in base ad orari di comfort

⁷ OR, AND, XOR, FF (SR, SRC, JK, T, TC, D), CMP, CMP SUP, CMP INF, CMP CAL, SUM, MUL, DIV, SELECT

⁸ SUM, MAX, MIN, MUL, DIV, SEL, DA, MPE, EXP

⁹ Per la memorizzazione di specifici valori al verificarsi di determinati eventi. Valida soluzione per la memorizzazione di dati di contabilizzazione. Ciascun contatore ha un buffer che può contenere 400 record prima di sovrascrivere quello più vecchio.

¹⁰ La funzione di regolazione di STANZA implementa la completa gestione ed ottimizzazione di un ufficio, compresa la funzione di occupazione e di abbandono

¹¹ Il controllore ha un buffer degli ultimi 100 eventi, sempre visualizzabili localmente. Se configurato opportunamente il controllore invia gli eventi stabiliti verso una o più piattaforme di monitoraggio, anche utilizzando vettori diversi (Esempio GSM + LAN).

- In ambito di **controllo di quadri elettrici** per l'illuminazione stradale è possibile:
- Eseguire le accensioni e gli spegnimenti secondo il calendario astronomico, basato sulle coordinate geografiche del sito.
- Inserire anticipi e ritardi personalizzabili rispetto alba e tramonto;
- Rilavare i dati di consumi elettrici, tensioni, correnti, potenze, ecc.. prelevando i dati da analizzatori di rete in MODBUS
- Analizzare i valori e generare allarmi in base a livelli di soglia
- Eseguire attività di emergenza da remoto.
- Attuare comandi di riarmo;
- Gestire moduli di monitoraggio corrente differenziale;

La flessibilità e la potenza del controllore ICON30 sono rese "semplici" grazie a strumenti come la APP REGOLA che permette di trasferire al dispositivo CONFIGURAZIONI DISPONIBILI SUL PORTALE DI TELECONTROLLO.

2.7 Accessori

Il controllore **ICON30** può utilizzare una serie di accessori elencati nella Tabella 7.

Tabella 7 - Elenco Accessori per ICON30

CODICE	CODICE COMM.LE	DESCRIZIONE
RAL01	MW-HDR-15-24	Alimentatore Modulare DIN RAIL 15W 24V
RAN05	B01-010-C	Antenna omnidirezionale con base magnetica. 860-960 / 1710-2170 MHz
RAN10	B23-002-C	Antenna omnidirezionale con staffa per installazione a muro e cavo lowloss L=5m Ø5mm con connettore SMA maschio. Idonea per GSM-GPRS 900/1800MHz, 3G-UMTS 2100MHz, 4G-LTE / 5G (Banda 1, 2, 3, 5, 7, 8, 20)
IMR01	IREM10	Modulo espansione 24DI Opto isolati + 16DO OD
IMR02	IREM30	Modulo espansione 8AI Multifunzione configurabili + 4AO configurabili
IMR03	IREM50	Modulo espansione 8DI Opto isolati + 8DO Open Drain + 8AI Multifunzione configurabili + 4AO configurabili.
IMR04	IREMMBUS	Modulo e BRIDGE MeterBUS (fino a 16 dispositivi) + 4DI Opto isolati + 4DO OD
IMR05	IREMMBUS-1M	Modulo e BRIDGE MeterBUS (fino a 8 dispositivi)
IMR06	IREM60	Modulo espansione dotato di 4 morsetti multi-configurabili Ingressi/Uscite - Digitali.
IMR07	IREM70	Modulo espansione dotato di 4 morsetti multi-configurabili Ingressi/Uscite - Analogici/Digitali.
IMC02	RIP485ISO-VAR	Modulo ripetitore RS485/RS485 Isolato
ISB01	IE-EB-STA	Sonda SBUS temperatura ambiente. Scala: -30/+70°C
ISB02	IE-EB-STE	Sonda per temperatura da ESTERNO EasyBUS con sensore digitale. Scala: -30 /+70 °C IP65
ISB03	IE-EB-STC	Sonda per temperatura a CONTATTO EasyBUS. Scala: -20/+120 °C; IP40
ISB04	IE-EB-STCA	Sonda per temperatura a CANALE ARIA EasyBUS. Scala: -30/+70 °C L=60/205 mm IP40
ISB05	IE-EB-STI	Sonda per temperatura IMMERSIONE EasyBUS. Scala: -20 / +120°C L= 90mm; diametro bulbo 8mm IP 65 completa di pozzetto
ISB06	IE-EB-STHA	Sonda SBUS temperatura (-30/+70°C= e umidità relativa ambiente (0-100%)
ISB07	IE-EB-STF	Sonda per temperatura FUMI a cavo con capsula in acciaio ed inserito in ceramica EasyBUS. Elemento sensibile PT1000; Scala: -0/+500 °C IP65. Lunghezza capsula 100 mm. Diametro capsula 6 mm. Lunghezza cavo sonda 2 mt. Completo di pozzetto DBZ-02 in acciaio inox
ISB08	IE-EB-STE-PT1000	Sonda per temperatura da ESTERNO EasyBUS con sensore PT1000 Scala: -30 /+70 °C IP65

IPB01	IE-EB-PU01	Dispositivo con interfaccia utente EasyBUS per la misura della Temperatura e l'impostazione del set point (+/- 3°K) in ABS autoestinguento UL 94 V0. Elemento sensibile CMOSens. Scala: -30/+70°C (T)
IPB02	IE-EB-PU02	Dispositivo con interfaccia utente EasyBUS per la misura della Temperatura, dell'Umidità relativa e l'impostazione del set point (+/- 3°K) in ABS autoestinguento UL 94 V0. Elemento sensibile CMOSens. Scale: -30/+70°C (T) 0/100% (H)
ISC01	IECGG-SB	Contabilizzatore SBUS CGG FISCALE con display LCD, completo di sonda esterna.
IGW02	IE-LoRa-GW02	Gateway LoRa DIN 1M; riceve fino a 64 ¹² sonde wireless.
IWD02	IE-APULSE-IPW02-ET	Wireless Smart Datalogger, in tecnologia LoRa dotato di due canali impulsivi S0
IWD04	IE-APULSE-IPW04-1UD-ET	Wireless Smart Datalogger, in tecnologia LoRa dotata di quattro canali impulsivi S0 e di una uscita digitale Bistabile a relè.
IWL0x	IE-WSLR00G-Lxxx	Sonda Wireless per la misura del livello di gasolio in tecnologia LoRa, con sensore elettromagnetico resistivo (disponibile in diverse lunghezze)
IWM01	IE-20WGI	Wireless ModBUS Master transmitter in contenitore DIN 1M (capace di leggere dispositivi ModBUS)
IWQ01	IE-WSLR00THQ	Wireless Smart Datalogger a 3 canali - VOC (Volatile Organic Compounds), Temperatura, Umidità relativa
IWQ02	IE-WSLR00THCO2	Wireless Smart Datalogger a 3 canali - CO2 Temperatura, Umidità relativa
IWT01	IE-WSLR00TC	Wireless Smart Datalogger 1CH - Temperatura ambiente certificabile ACCREDIA
IWT02	IE-WSLR00T	Wireless Smart Datalogger monocanale - Temperatura aria ambiente
IWT03	IE-WSLR00TE	Wireless Smart Datalogger monocanale - Temperatura Aria per esterno
IWT04	IE-WSLR00TE-ET	Wireless Smart Datalogger monocanale - Temperatura Aria per esterno EXT-TIME
IWX02	IE-WSLR00TH	Wireless Smart Datalogger a 2 canali - Temperatura e umidità relativa aria ambiente
IWX03	IE-WSLR00THL	Wireless Smart Datalogger a 3 canali - Temperatura, umidità relativa aria ambiente e luminosità
IWY01	IE-WSLR00TV-ET	Wireless Smart Datalogger bicanale Temperatura + Tensione 0 -10V
IWY02	IE-WSLR00Ta-ET	Wireless Smart Datalogger bicanale Temperatura + Corrente 0 -20 mA

¹² Il numero di sonde gestibili da ICON30 dipende dalle risorse disponibili.

3 MONTAGGIO E COLLEGAMENTO ELETTRICO



ATTENZIONE!

I collegamenti elettrici devono essere eseguiti solo dopo che il controllore è posizionato correttamente all'interno del quadro elettrico di contenimento. L'impianto elettrico deve rispettare le norme vigenti in materia di cablaggio e installazione.

3.1 Montaggio su guida DIN

Il controllore **ICON30** è predisposto per il montaggio e lo smontaggio rapido su barra DIN.

La **Figura 3** mostra come eseguire le operazioni.

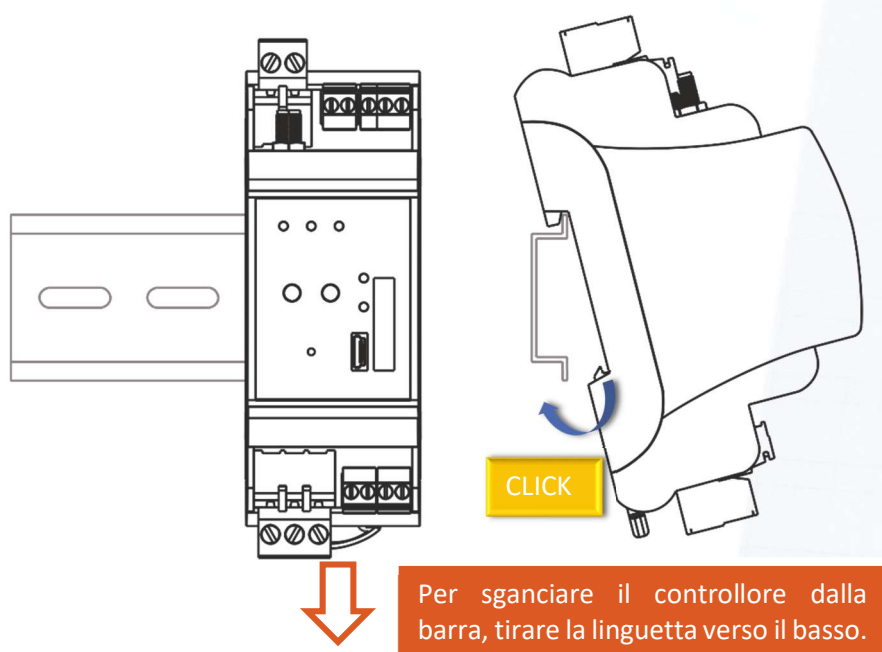


Figura 3 - Installazione/Disinstallazione su barra DIN

3.1.1 Le morsettiere sfilabili

Il controllore **ICON30** è dotato di morsettiere **SFILABILI**. Questo agevola notevolmente le operazioni di sostituzione di un controllore guasto. Sganciando le morsettiere è possibile estrarre il controllore senza toccare il cablaggio.



ATTENZIONE!

Prima di sganciare le morsettiere sfilabili, accertarsi di aver tolto tutte le alimentazioni che inferiscono al controllore! In particolare, prestare attenzione alle connessioni che fanno riferimento al pilotaggio di relè, che possono essere soggette a tensioni pericolose per l'uomo.

3.2 Collegamenti elettrici

La **Tabella 8** - Caratteristiche dei conduttori, riporta le caratteristiche dei cavi necessari al cablaggio. Queste informazioni sono a titolo indicativo e non dispensano l'installatore dal verificare che esse corrispondano alle reali esigenze dell'installazione e rispettino le normative nazionali e locali in vigore.

Qualora un cavo risultasse danneggiato, dovrà essere prontamente sostituito dall'installatore, dal servizio di assistenza o comunque da personale di pari qualifica, al fine di evitare possibili danni a persone e/o cose.

Tabella 8 - Caratteristiche dei conduttori

FUNZIONE	CARATTERISTICA
Conduttori per alimentazione e dei comandi a relè	1,5mm ²
Conduttori per BUS di espansione RS485	Cavo schermato twistato BELDEN 9841 (24AWG, Impedenza 120Ω)
Conduttori per EasyBUS¹³	Per i fili ROSSO e NERO di alimentazione suggeriamo 0,5mmq (66Ω/Km) o 0,75mmq (55Ω/Km). Per i cavi di segnale 0,22mmq. La capacità massima del cavo deve essere inferiore ai 130 pF/m.
Conduttori per ingressi digitali:	Gli ingressi digitali del controllore ICON30 sono galvanicamente isolati e non è richiesto espressamente l'utilizzo di cavo schermato. A 24Vdc la corrente massima assorbita da ciascun ingresso digitale è di 8mA, per cui una sezione di 0,22mmq è sufficiente per lunghezze fino a 100 metri.
Conduttori per le uscite digitali:	Le uscite digitali sono costituite da contatti di relè capaci di gestire correnti fino a 6A. La sezione e la tipologia del cavo dipendono dal carico.

AVVERTENZA!



Verificare **SEMPRE** che la tensione ai morsetti di alimentazione sia nei limiti consentiti dal controllore: da 16V a 36V in continua. Verificare che l'alimentatore sia in grado di erogare la potenza richiesta al controllore agli altri dispositivi collegati.

Si consiglia di **NON** inserire più cavi in uno stesso morsetto. In caso di necessità utilizzare una morsettiera ausiliaria esterna.

¹³ Il BUS di Intellienergy non necessita di un cavo intrecciato o a impedenza controllata, come per esempio nel collegamento Ethernet o RS485. Più è bassa la capacità (pF) fra i conduttori del cavo, maggiore potrà essere la lunghezza complessiva del BUS. Anche la schermatura NON è indispensabile; sicuramente un cavo schermato potrà rivelarsi utile in ambienti MOLTO disturbanti. Importante è la sezione minima dei conduttori ROSSO e NERO che portano l'alimentazione alle sonde: suggeriamo almeno 0,5mmq (66Ω/Km) o 0,75mmq (55Ω/Km). Una buona soluzione può essere costituita, se rispettano il grado di isolamento richiesto, dai cavi per impianti di allarme.

Ad esempio, un cavo 2x0,50mmq+2x0,22mmq ha i cavi dei colori «giusti»: Rosso, Nero, Verde e Giallo; ha una capacità tipica di 130pF/m (quindi con un cablaggio di 250 metri si ha una capacità complessiva di 35nF, che è accettabile. Con una resistenza di 66Ω/Km, per una sonda a 250 metri che consuma 20mA, riesce a far cadere sull'alimentazione (13V circa) una tensione inferiore a 0,7V.

3.2.1 Le morsettiere della ICON30

La **Figura 5** mostra un quadro di insieme del controllore **ICON30**.

Dalla figura si evidenziano quattro gruppi di morsettiere:

3.2.1.1 Le morsettiere del gruppo A

Alle morsettiere del GRUPPO A fanno riferimento le alimentazioni.

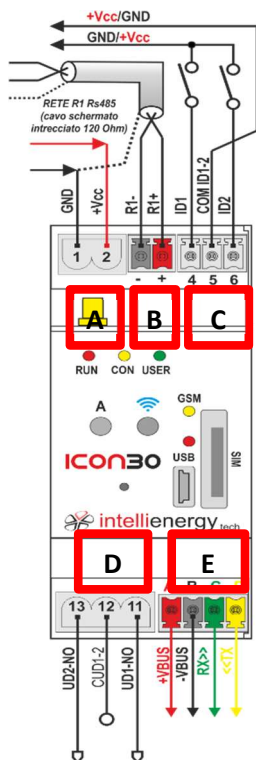


Figura 5 - Morsetti ICON30

per questo motivo oltre che per avere una comunicazione migliore, è consigliabile effettuare una buona installazione dell'antenna.

Viste le potenze in gioco non sono necessari cavi con sezioni elevate, comunque si suggerisce una sezione di almeno 0,5 mq.

Si dovrà collegare il positivo o al morsetto 2 (+Vcc), mentre il negativo dovrà essere collegato al morsetto 1 (GND).

Tabella 9 - Morsettiere Gruppo A - Da 1 a 2

1	GND	Negativo dell'alimentazione in continua. Riferimento dello schermo per la rete R1 - RS485.
2	+Vcc	Ingresso per l'alimentazione in corrente continua. La tensione deve essere compresa fra 16 e 36Vdc.

3.2.1.1.1

Le morsettiere di alimentazione

Il controllore **ICON30** può essere alimentato esclusivamente in corrente continua. L'assorbimento di corrente dalla fonte di alimentazione dipende da fatto che i relè siano attivi o meno, ma soprattutto dallo stato di connessione del modem alla rete cellulare.

Una **ICON** installata in condizioni di cattiva copertura assorbirà più energia dall'alimentazione; per

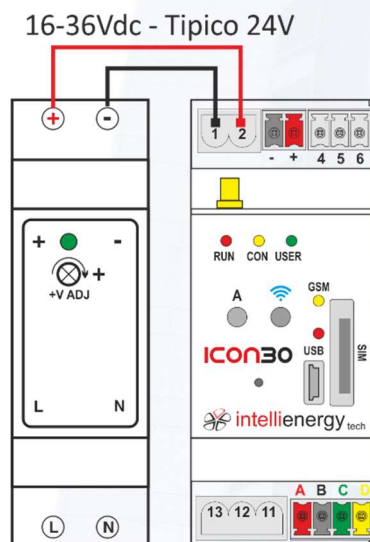


Figura 4 - Collegamento alimentazione

3.2.1.2 Le morsettiere del gruppo B

Sui morsetti R1- e R1+ la ICON30 mette a disposizione una porta RS485. Dipendentemente dalle impostazioni BIOS del controllore questa porta può essere configurata per gestire i nodi di espansione o come ModBUS.

<p>Rete Espansione</p> <p>Rete locale 485 <input type="checkbox"/> Abilitata</p> <p>Rilevamento <input checked="" type="radio"/> Automatico <input type="radio"/> Configurazione fissa</p>	<p>Se la rete di espansione è ABILITATA¹⁴, la porta RS485 è utilizzata AUTOMATICAMENTE dalla ICON30 per gestire i moduli di espansione.</p>
--	---

¹⁴ Questa è la condizione di fabbrica.

<p>Rete Espansione</p> <p>Rete locale 485 <input checked="" type="checkbox"/> Disabilitata</p> <p>Rilevamento <input checked="" type="radio"/> Automatico <input type="radio"/> Configurazione fissa</p>	<p>Se la rete di espansione è DISABILITATA, la porta RS485 è disponibile come porta ModBUS (RTU). In questo caso può essere configurata sia come MASTER che, come SLAVE, direttamente dalla configurazione.</p>
---	--

Tabella 10 - Morsettiere Gruppo B: R1- e R1+

R1-	Morsetto negativo della comunicazione RS485 (B)
R1+	Morsetto positivo della comunicazione RS485 (A)

La **Figura 6** mostra un esempio di utilizzo della porta RS485 come MASTER ModBUS per la gestione di un analizzatore di rete direttamente collegato al controllore insieme ad un ricevitore wireless **IGW02**. La **Figura 7** mostra un esempio di utilizzo della porta R1 come porta per la gestione dei nodi di espansione.

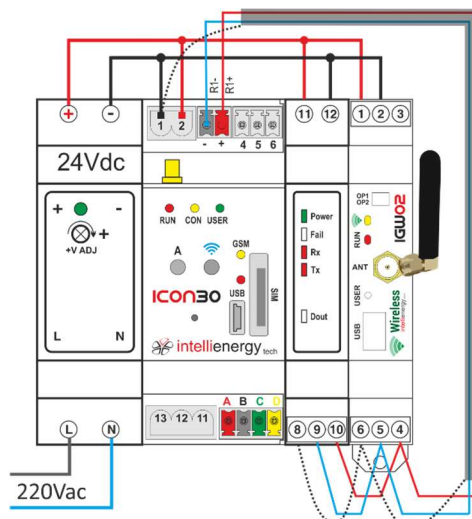


Figura 6 - Esempio di collegamento di R1 come ModBUS con due dispositivi

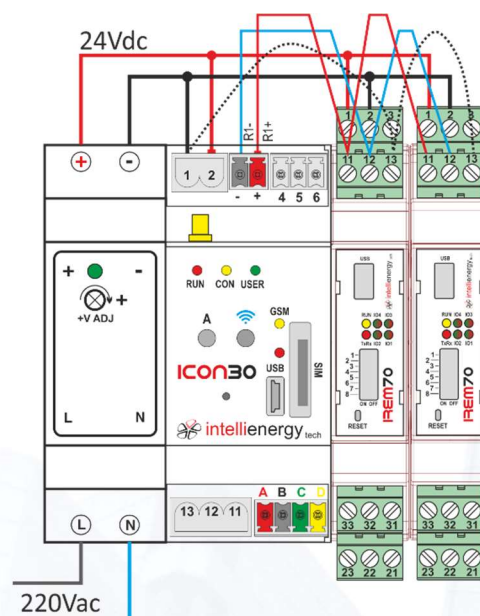
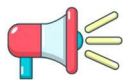


Figura 7 - Esempio di collegamento di R1 come espansore di I/O nativo

3.2.1.3 Le morsettiere del gruppo C

I morsetti del gruppo C forniscono due ingressi digitali galvanicamente isolati. Questo significa che se opportunamente collegati, i morsetti della **ICON30** non hanno nessun riferimento elettrico con l'interno della scheda. Questo è reso possibile dall'utilizzo di OPTO ISOLATORI elettronici.



AVVERTENZA!

La tensione applicabile fra ciascun ingresso e il morsetto comune deve essere compresa fra 16V e 36V.

La **Tabella 11** descrive i morsetti del gruppo C.

Tabella 11 - Morsettiere Gruppo C

4	ID1	Ingresso digitale 1
5	Comune ID1-2	Comune degli ingressi digitali 1 e 2
6	ID2	Ingresso digitale 2

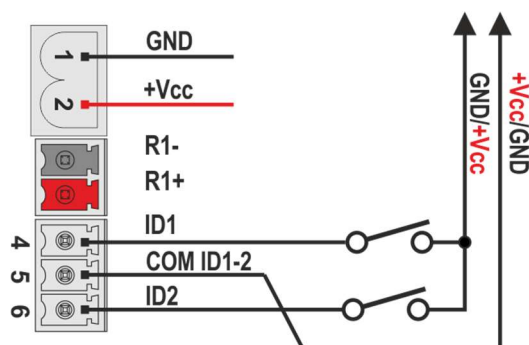


Figura 8 - Collegamento Ingressi Digitali

La **Figura 8** mostra come eseguire il collegamento degli ingressi digitali 1 e 2.



AVVERTENZA!

Per mantenere l'isolamento fra morsetti e scheda elettronica è necessario alimentare gli ingressi digitali con una fonte di alimentazione **diversa e isolata** rispetto a quella utilizzata per la **ICON30**.



NOTA

Gli ingressi digitali **DEVONO** essere alimentati in corrente continua, ma la polarità della tensione applicata **NON** è importante.

3.2.1.4 Le morsettiere del gruppo D

I morsetti del gruppo D mettono a disposizione **DUE** canali a relè, con contatti **normalmente aperti (NO)** e un morsetto in comune.

Tabella 12 - Morsettiera Gruppo D – Da 11 a 13

11	UD1 - NO	Contatto NO dell'uscita a relè 1
12	Comune UD1 – UD2	Comune per le uscite a relè 1 e 2
13	UD2 - NO	Contatto NO dell'uscita a relè 2

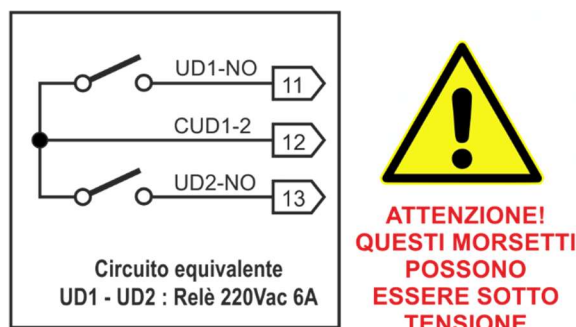


Figura 9 - Schema equivalente delle uscite digitali 1 e 2



AVVERTENZA!

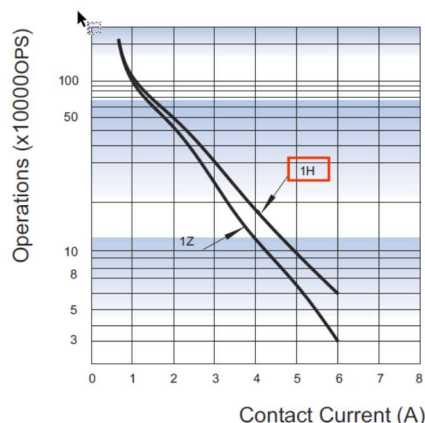
I contatti dei relè non sono protetti da sovracorrenti e sovratensioni. Il superamento dei limiti di specifica può portare al danneggiamento dei contatti stessi.

Le due Uscite Relè sono dotate di contatti NO (normalmente aperti) capaci di commutare 6A a 250Vac. In base alle condizioni di carico i relè garantiscono un numero specifico di cicli operativi.

Tabella 13 - Cicli operativi dei relè in base alle condizioni di carico.

Norma	Condizioni	Numero cicli
EC 61810	6A, 250VAC, $\cos\phi=1$, 85°C	5×10^3
EN60730-1	3A (1.5A), 250VAC, 85°C	100×10^3
EN60730-1	5A (1.5A), 250VAC, 85°C	10×10^3

La durata di vita dei relè operanti a temperatura di 25°C è legata alla corrente del carico applicata ai morsetti.



La **Figura 10** mostra (per un carico resistivo alimentato a 250Vac) come, in base alla corrente cambia la durata attesa. La curva di interesse è la 1H. Ci mostra che se commutiamo 6A il relè sarà operativo per 60.000 commutazioni.

Se invece commutiamo un carico di 1A ci possiamo attendere una vita di quasi un milione di commutazioni.

I test sono stati eseguiti a temperatura ambiente con un ciclo di 10 sec: 1 secondo ON e 9 secondi OFF.

Figura 10 - Ciclo di vita dei contatti di un Relè

3.2.1.5 Le morsettiere del gruppo E - EasyBUS

Sulle morsettiere del gruppo E - denominate **A (ROSSO)**, **B (NERO)**, **C (VERDE)**, **D (GIALLO)** - la **ICON30** mette a disposizione un BUS di comunicazione proprietario di Intellienergy - denominato EasyBUS - sul quale possono essere collegati sonde e moduli di I/O specifici, permettendo al controllore di ampliare significativamente le sue potenzialità in termini di punti controllati.

EasyBUS è un canale di comunicazione che permette di collegare a **ICON30** sonde e moduli operanti su questo standard. Il BUS ha una topologia libera (bus, stella, stella multipla), con l'unico limite della lunghezza complessiva dei vari rami che - tipicamente¹⁵ - non può superare i 300 metri.

La **ICON30**, che fornisce l'alimentazione alle sonde e ai moduli, può gestire fino ad un massimo di 32¹⁶ dispositivi indirizzabili con un consumo massimo complessivo di 400mA.

Tabella 14 - Morsettiera Master EasyBUS

A	+VBUS	Positivo di alimentazione BUS (tipico +13V)
B	-VBUS	Negativo di alimentazione BUS e riferimento segnali di comunicazione
C	<<RX	Ricezione dati DA moduli esterni
D	>>TX	Trasmissione dati VERSO moduli esterni

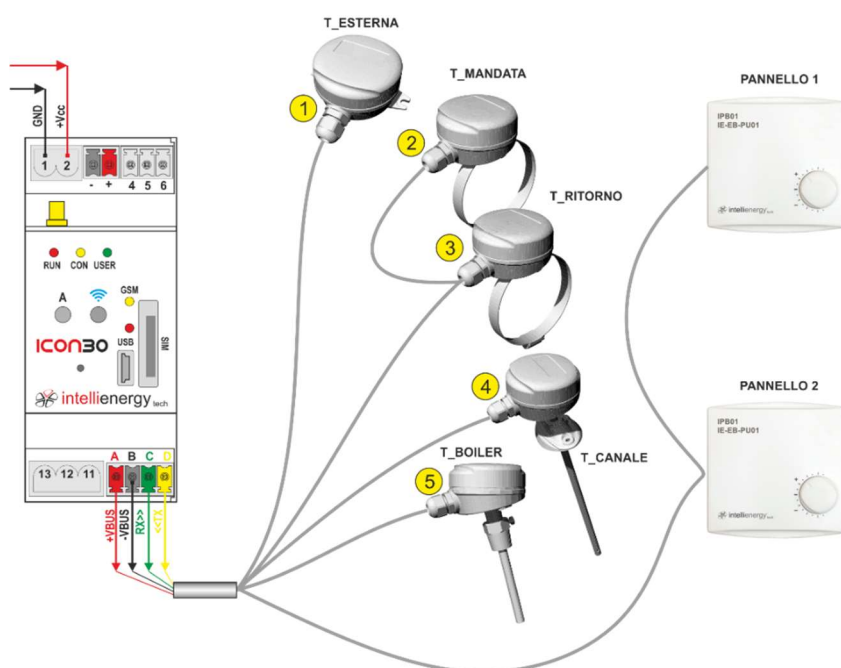


Figura 11 - Collegamento EasyBUS

La **Figura 11** mostra la topologia di EasyBUS. Si possono realizzare reti a stella, ma da ciascuna sonda si può iniziare un nuovo ramo verso altre sonde. Questo rende il cablaggio della rete estremamente semplice. L'unico limite è costituito dalla lunghezza¹⁷ complessiva dell'intero cablaggio ed agli assorbimenti dei moduli.

¹⁵ La lunghezza complessiva massima del BUS dipende molto dal tipo di cavo utilizzato. Un cavo a bassa capacità potrebbe permettere di raggiungere lunghezze anche maggiori.

¹⁶ Il numero massimo di dispositivi collegabili dipende dal loro assorbimento di corrente sul BUS. Inoltre, si possono collegare al massimo 16 dispositivi dello stesso TIPO. ¹⁶ Il BUS di Intellienergy non necessita di un cavo intrecciato o a impedenza controllata, come per esempio nel collegamento Ethernet o RS485. Più è bassa la capacità (pF) fra i conduttori del cavo, maggiore potrà essere la lunghezza complessiva del BUS. Anche la schermatura NON è indispensabile; sicuramente un cavo schermato potrà rivelarsi utile in ambienti MOLTO disturbanti. Importante è la sezione minima dei conduttori ROSSO e NERO che portano l'alimentazione alle sonde: suggeriamo almeno 0,5mmq (66Ω/Km) o 0,75mmq (55Ω/Km). Una buona soluzione può essere costituita, se rispettano il grado di isolamento richiesto, dai cavi per impianti di allarme.

Ad esempio, un cavo 2x0,50mmq+2x0,22mmq ha i cavi dei colori «giusti»: Rosso, Nero, Verde e Giallo; ha una capacità tipica di 130pF/m (quindi con un cablaggio di 250 metri si ha una capacità complessiva di 35nF, che è accettabile. Con una resistenza di 66Ω/Km, per una sonda a 250 metri che consuma 20mA, riesce a far cadere sull'alimentazione (13V circa) una tensione inferiore a 0,7V.

Allo stato attuale sono disponibili i seguenti modelli di sonde/moduli EasyBUS:





CODICE	CODICE COMM.LE	DESCRIZIONE
ISB01	IE-EB-STA	Sonda SBUS temperatura ambiente. Scala: -30/+70°C
ISB02	IE-EB-STE	Sonda per temperatura da ESTERNO EasyBUS con sensore digitale. Scala: -30 /+70 °C IP65
ISB03	IE-EB-STC	Sonda per temperatura a CONTATTO EasyBUS. Scala: -20/+120 °C; IP40
ISB04	IE-EB-STCA	Sonda per temperatura a CANALE ARIA EasyBUS. Scala: -30/+70 °C L=60/205 mm IP40
ISB05	IE-EB-STI	Sonda per temperatura IMMERSIONE EasyBUS. Scala: -20 / +120°C L= 90mm; diametro bulbo 8mm IP 65 completa di pozzetto
ISB06	IE-EB-STHA	Sonda SBUS temperatura (-30/+70°C= e umidità relativa ambiente (0-100%)
ISB07	IE-EB-STF	Sonda per temperatura FUMI a cavo con capsula in acciaio ed inserito in ceramica EasyBUS. Elemento sensibile PT1000; Scala: -0/+500 °C IP65. Lunghezza capsula 100 mm. Diametro capsula 6 mm. Lunghezza cavo sonda 2 mt. Completo di pozzetto DBZ-02 in acciaio inox
ISB08	IE-EB-STE-PT1000	Sonda per temperatura da ESTERNO EasyBUS con sensore PT1000 Scala: -30 /+70 °C IP65
IPB01	IE-EB-PU01	Dispositivo con interfaccia utente EasyBUS per la misura della Temperatura e l'impostazione del set point (+/- 3°K) in ABS autoestinguente UL 94 V0. Elemento sensibile CMOSens. Scala: -30/+70°C (T)
IPB02	IE-EB-PU02	Dispositivo con interfaccia utente EasyBUS per la misura della Temperatura, dell'Umidità relativa e l'impostazione del set point (+/- 3°K) in ABS autoestinguente UL 94 V0. Elemento sensibile CMOSens. Scale: -30/+70°C (T) 0/100% (H)
ISC01	IECGG-SB	Contabilizzatore SBUS CGG FISCALE con display LCD, completo di sonda esterna.

3.2.1.5.1 Il BUS EasyBUS: come funziona?

Il Sistema Sonde/Attuatori EasyBUS si integra nella piattaforma **FLOWER** di Intellienergy ed è costituito da due tipologie di dispositivi:

- **Controllori:** dispositivi dotati di una porta fisica MASTER in grado di alimentare e gestire sensori ed attuatori operanti sul protocollo EasyBUS
- **Sonde/Attuatori:** dispositivi dotati di una porta fisica SLAVE (dalla quale ricevono la alimentazione), operanti sul protocollo EasyBUS, capaci di acquisire grandezze/comandi/stati e di comunicarle al MASTER secondo le modalità impostate in configurazione. Possono essere dotati anche di uscite digitali e analogiche (attuatori) e quindi essere comandati dalla logica presente sul controllore.

Il bus di comunicazione EasyBUS è composto fisicamente da un cavo a quattro conduttori:

	ICON	SONDA	
A	+VBUS		Positivo di alimentazione BUS. (Da 8 a 30V; tipico +13V)
B	-VBUS		Negativo di alimentazione BUS (0 Vdc) e riferimento segnali di comunicazione
C	<<RX		Ricezione dati DA moduli esterni (TX dei moduli esterni, RX del MASTER)
D	>>TX		Trasmissione dati VERSO moduli esterni (TX del MASTER, RX dei moduli esterni)

Il protocollo di comunicazione è di tipo Master-Slave Half-Duplex. I segnali trasmessi sulle due linee di comunicazione sono di tipo digitale con livelli ammissibili +VBUS e -VBUS. Sulla linea <<RX il livello attivo del segnale (bit 0) è -VALIM, mentre sulla linea >>TX il livello attivo del segnale (bit 0) è +VALIM.

Ogni Sonda connessa a EasyBUS si alimenta dalle linee +VBUS, -VBUS. Il suo trasmettitore deve disporre di uno stadio di uscita in configurazione Open-Collector, per poter considerare dominante il livello attivo - VALIM sulla linea <<RX. Inoltre, per i dispositivi slave, l'uscita del trasmettitore deve essere richiusa sull'ingresso del ricevitore, per permettere il monitoraggio bit a bit dello stream trasmesso: sono previste, infatti, delle situazioni in cui i moduli slave devono tutti insieme trasmettere informazioni al master, per cui è necessario su ogni slave un meccanismo di controllo delle collisioni attraverso il livello dominante. Lo stadio ricevitore di ciascuna sonda deve presentare una alta impedenza di ingresso (tipicamente 100kΩ) per non caricare eccessivamente la linea >>TX del controllore in presenza di più dispositivi slave.

Grazie a queste caratteristiche il controllore (MASTER) è in grado, all'avvio (o quando richiesto dall'applicazione) di censire automaticamente tutti i dispositivi presente sulla rete. Questo avviene senza possibilità di errore perché ciascuna sonda è configurata di fabbrica con un identificativo unico.

Per velocizzare le successive fasi di comunicazione a ciascun dispositivo esterno viene assegnato un ID breve unico nella struttura di rete.

Per semplificare la gestione operativa della rete EasyBUS in impianti semplici, le ICON30 utilizzano la modalità definita appunto EASY: **le sonde vengono riconosciute in base alla TIPOLOGIA e al valore impostato su un DIP SWITCH ROTATIVO presente su ogni sonda.**



AVVERTENZA!

NON POSSONO esistere DUE sonde dello stesso tipo con lo stesso valore impostato sul DIP SWITCH rotativo.

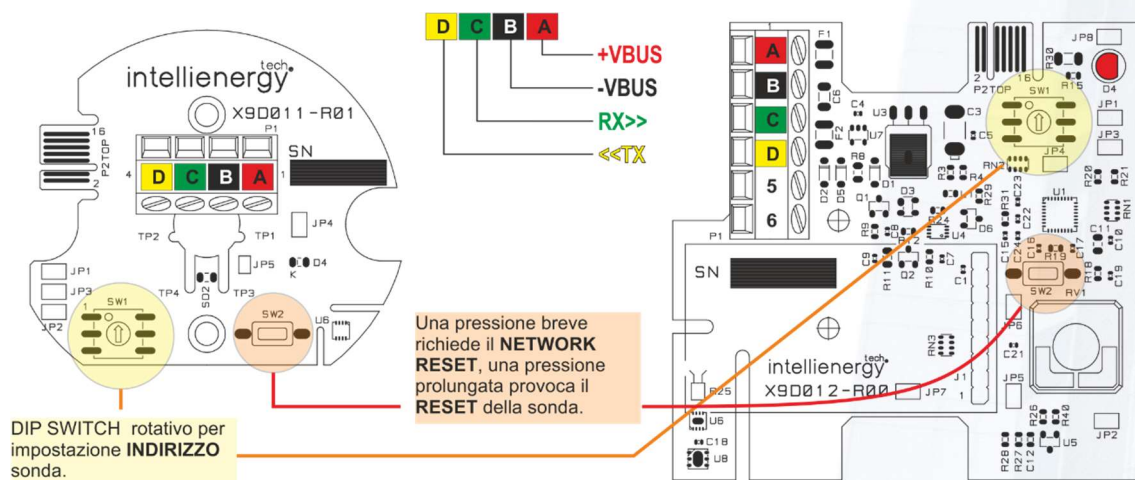


Figura 12 - Collegamento e impostazione sonde EasyBUS

La **Figura 12** mostra come localizzare il DIP SWITCH rotativo che permette di impostare su ogni sonda uno di 16 valori possibili (0, 1, 2, 3, 4, 5, 6, 7, 8, 9, A, B, C, D, E, F).



NOTA

Questa semplificazione (rispetto all'utilizzo del SERIALE unico del dispositivo) permette una veloce sostituzione di una sonda guasta: **è sufficiente rimpiazzare la vecchia con la nuova impostando lo stesso valore sul DIP SWITCH ROTATIVO.**

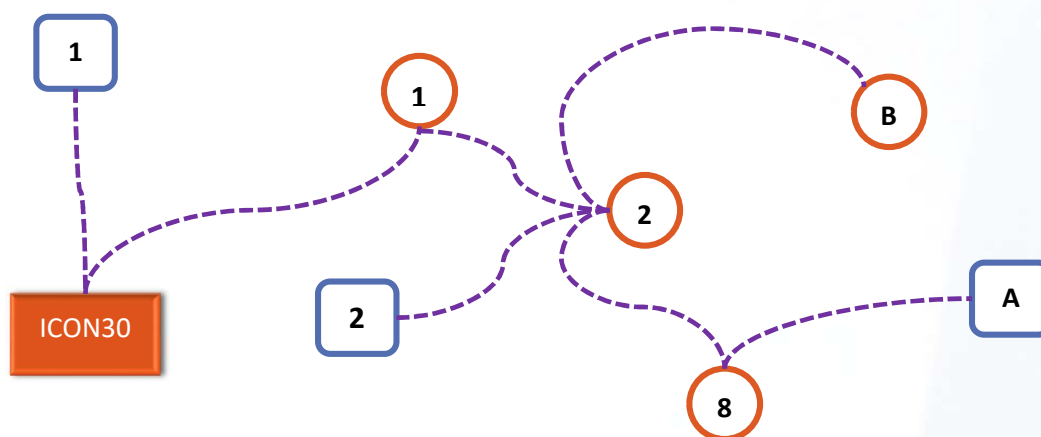






Figura 13 - Esempio di collegamento e configurazione

La **Figura 13** mostra - in modo schematico - un “impianto” con quattro sonde di tipo ○ e tre sonde di tipo □ collegate ad un controllore **ICON30**: questo è in grado di riconoscere automaticamente i dispositivi e di gestirli nel modo corretto. Fornisce poi agli strumenti di Flower tutti gli elementi per una corretta configurazione e gestione. La figura mostra in modo evidente che ciascun punto della rete può costituire un punto di partenza verso un altro ramo, al quale possono afferire una o più sonde o altri rami.

3.2.1.5.2 Il BUS EasyBUS: il cablaggio

Il cablaggio delle sonde EasyBUS al controllore è estremamente semplice: è sufficiente collegare insieme i morsetti dello stesso colore.

Tabella 15 - Collegamento ICON30 – Sonde

	ICON		SONDE
A	+VBUS		+VBUS
B	-VBUS		-VBUS
C	<<RX		<<RX
D	>>TX		>>TX

3.2.1.5.3 Il BUS EasyBUS: il cavo da utilizzare

EasyBUS non necessita di un cavo intrecciato o a impedenza controllata, come per esempio nel collegamento Ethernet o RS485. Più è bassa la capacità (pF) fra i conduttori del cavo, maggiore potrà essere la lunghezza complessiva del BUS. Anche la schermatura NON è indispensabile; sicuramente un cavo schermato potrà rivelarsi utile in ambienti MOLTO disturbanti. Importante è la sezione minima dei conduttori ROSSO e NERO che portano l'alimentazione alle sonde: suggeriamo almeno 0,5mmq (66Ω/Km) o 0,75mmq (55Ω/Km). Una buona soluzione può essere costituita, se rispettano il grado di isolamento richiesto, dai cavi per impianti di allarme. Ad esempio, **un cavo 2x0,50mmq+2x0,22mmq (tipico per gli impianti di allarme) ha i cavi dei colori «giusti»: Rosso, Nero, Verde e Giallo**; ha una capacità tipica di 130pF/m (quindi con un cablaggio di 250 metri si ha una capacità complessiva di 35nF, che è accettabile. Con una resistenza di 66Ω/Km, per una sonda a 250 metri che consuma 20mA, riesce a far cadere sull'alimentazione (13V circa) una tensione inferiore a 0,7V.

3.3 Schemi di collegamento

La Figura 14 mostra uno schema di collegamento di una **ICON30** con sonde EasyBUS.

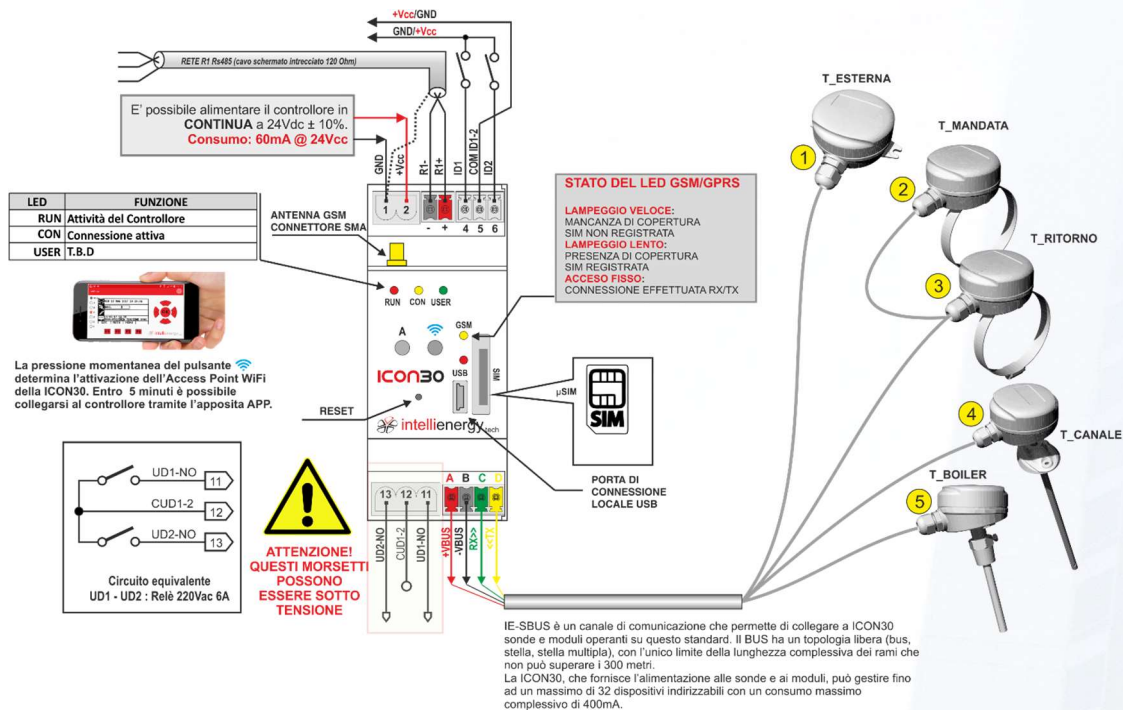


Figura 14 - Schema di collegamento ICON30

3.4 La connettività per configurazione e la telegestione

Il controllore **ICON30** è già dotato degli accessori necessari per la configura e la gestione sia **LOCALE** che **REMOTA**. **ICON30** è dotata di:

- Access Point WiFi per la APP **REGOLA**
- Porta USB (micro USB) per connessione locale e porta di DEBUG
- modem GSM/GPRS **INTERNO** (con connettore di antenna SMA e slot per SIM standard)

3.4.1 La connettività GSM/GPRS/4G-LTE

Il controllore **ICON30** è dotato di connettività **WAN integrata**. Sul fianco posteriore del controllore **ICON30** è presente un connettore SMA per il collegamento dell'antenna esterna (come la RAN05, B01-010-C, Antenna omnidirezionale con base magnetica 860-960/1710-2170 MHz) dotata di attacco SMA è idonea per la connessione GPRS, mentre la RAN10 è un'antenna omnidirezionale con staffa per installazione a muro e cavo a bassa perdita L=5m Ø5mm con connettore SMA maschio, idonea per GSM-GPRS 900/1800MHz, 3G-UMTS 2100MHz, 4G-LTE (Banda 1, 2, 3, 5, 7, 8, 20)). Il modem integrato è adatto per realizzare una connettività WAN (tipicamente verso una piattaforma FLOWER) utilizzando la rete pubblica su APN pubbliche o private.

Questa è una situazione tipica in impianti di piccole e medie dimensioni in assenza di una infrastruttura di accesso alla rete internet.



NOTA

L'antenna deve essere installata in modo da garantire un appropriato livello di segnale. **Si sconsiglia vivamente** di installare l'antenna all'interno del quadro di contenimento del controllore, specialmente se è metallico.



NOTA PER LA CONFIGURAZIONE

Un altro elemento essenziale per l'utilizzo della connettività GSM/GPRS è una **SIM abilitata al traffico DATI**¹⁷. Se la SIM è protetta da PIN occorre accertarsi di averlo correttamente impostato nel BIOS di macchina.

3.4.2 La connettività USB

Il controllore **ICON30** è dotato, sul pannello anteriore, di una porta micro USB.

Tramite questa porta è possibile:

1. Configurare il controllore con gli appositi strumenti software (ICONPROG, BAOBAB)
2. Accedere al portale WEB interno, fondamentale per le fasi di STARTUP e per la ordinaria gestione locale

Poiché la **ICON30** non dispone di una porta Ethernet la connessione con il controllore deve essere effettuata attraverso la porta USB. Se sul computer è installato il driver corretto (sul sito <http://www.intellienergy.it/catalogo/art/icon30> sono disponibili tutte le informazioni necessarie) al momento in cui si connette la porta USB, vengono mappate due porte COM consecutive. **La prima è la porta di DEBUG** che permette di monitorare il funzionamento del controllore grazie ad un programma di terminale (Es. Hyperterminal).

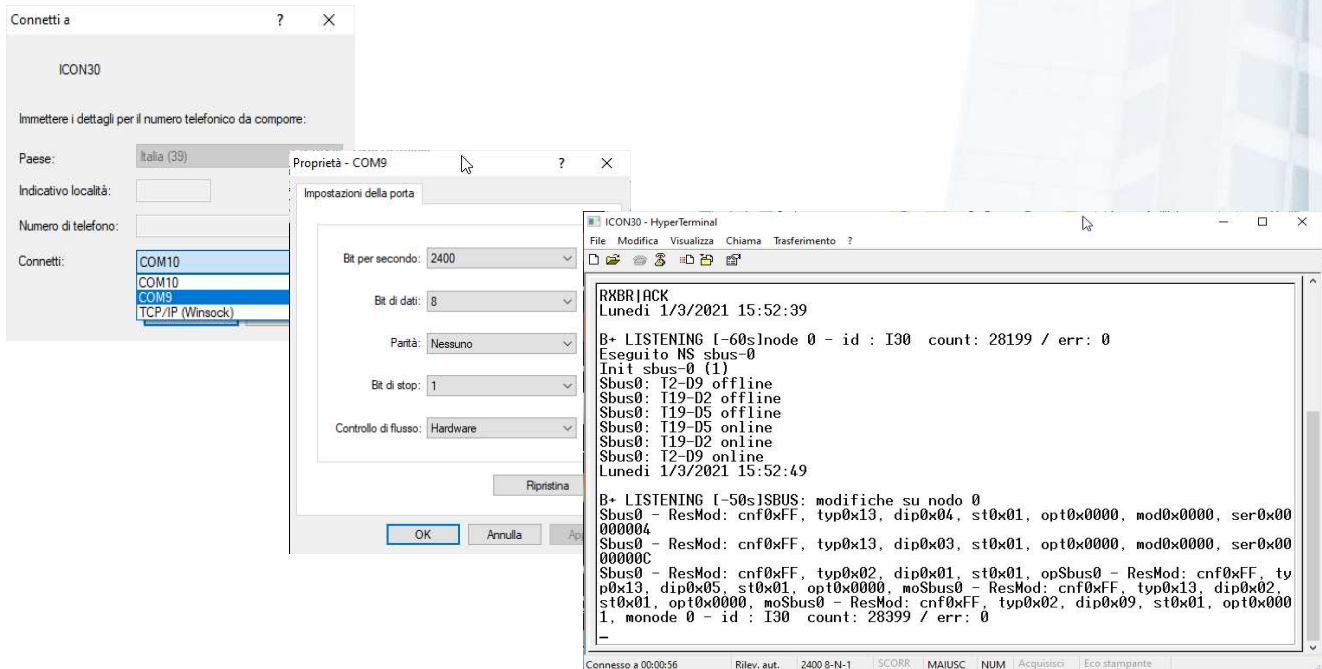


Figura 15 - Prima porta COM su USB usata come porta di DEBUG

¹⁷ Per la configurazione del modem del controllore si faccia riferimento al documento specifico.

La seconda porta (nell'esempio la COM10) è la porta di connessione LOCALE, che è disponibile per una connessione RAS (Remote Access Service) di Windows. Si rimanda alla documentazione specifica per la configurazione di una connessione LOCALE RAS fra due computer.

Per stabilire una connessione con il controllore ICON30 si consiglia l'uso dei programmi di utilità ICONPROG o ICONLOC.

La Figura 16 mostra l'utilizzo di ICONPROG per instaurare una connessione LOCALE (via RAS) con il controllore **ICON30**. Una volta instaurata la connessione è possibile eseguire le attività permesse dal programma utilizzato. Nel caso specifico si è chiesto al controllore di attivare la funzione CONSOLE, che mostra un terminale VIRTUALE: benché la **ICON30** non abbia una interfaccia grafica si utilizza quella del PC per emulare DISPLAY e TASTIERA.

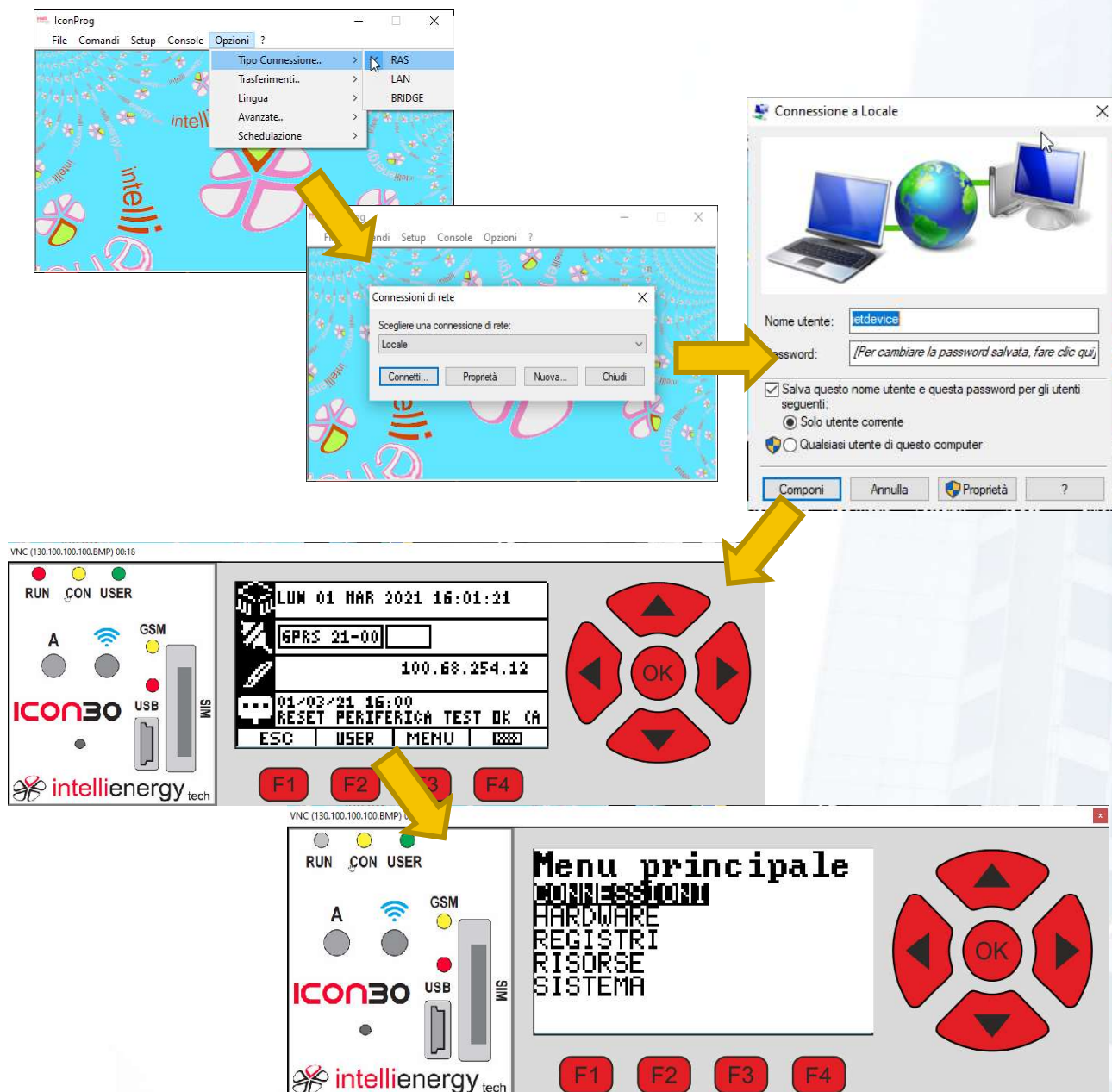
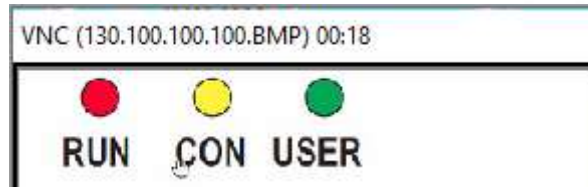


Figura 16 - Connessione Locale con ICONPROG/ICONLOC

Mentre si è connessi con ICONPROG (o ICONLOC) si noterà che il controllore assume un indirizzo IP riservato alla connessione LOCALE: **130.100.100.100**



Se si apre un browser (CHROME nell'esempio) e si punta a questo indirizzo, si otterrà (la prima volta potrebbe essere richiesti un po' di tempo) l'accesso alla HOME PAGE del portale WEB del controllore.

A solo titolo di esempio la **Figura 17** - Pagina WEB di STARTUP di **ICON30** mostra come sia possibile, con un dispositivo senza interfaccia effettuare facilmente l'avviamento di un impianto.

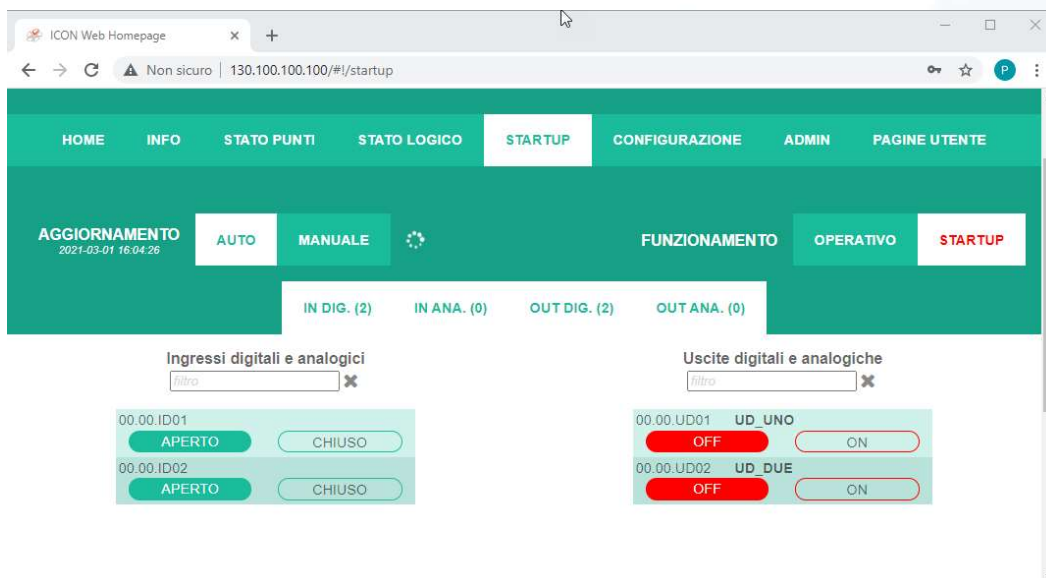


Figura 17 - Pagina WEB di STARTUP di ICON30

Invece la **Figura 18** - Pagina WEB interna per la gestione locale del controllore ICON30, mostra una delle pagine WEB, gestibili con un qualunque browser, per fare una gestione locale del controllore, o semplicemente per verificarne il funzionamento ed impostare i parametri operativi dopo lo startup.

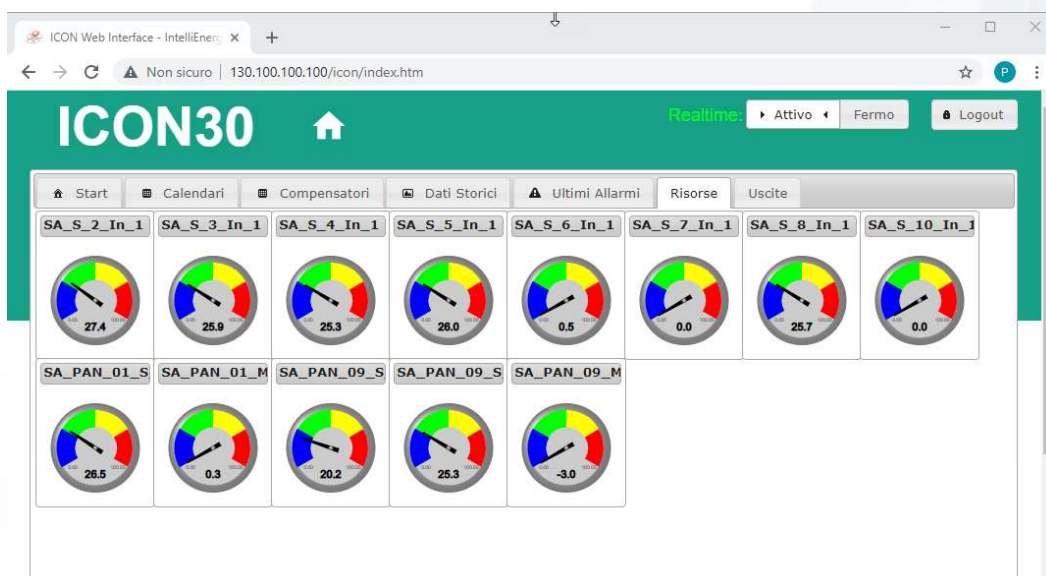




Figura 18 - Pagina WEB interna per la gestione locale del controllore ICON30

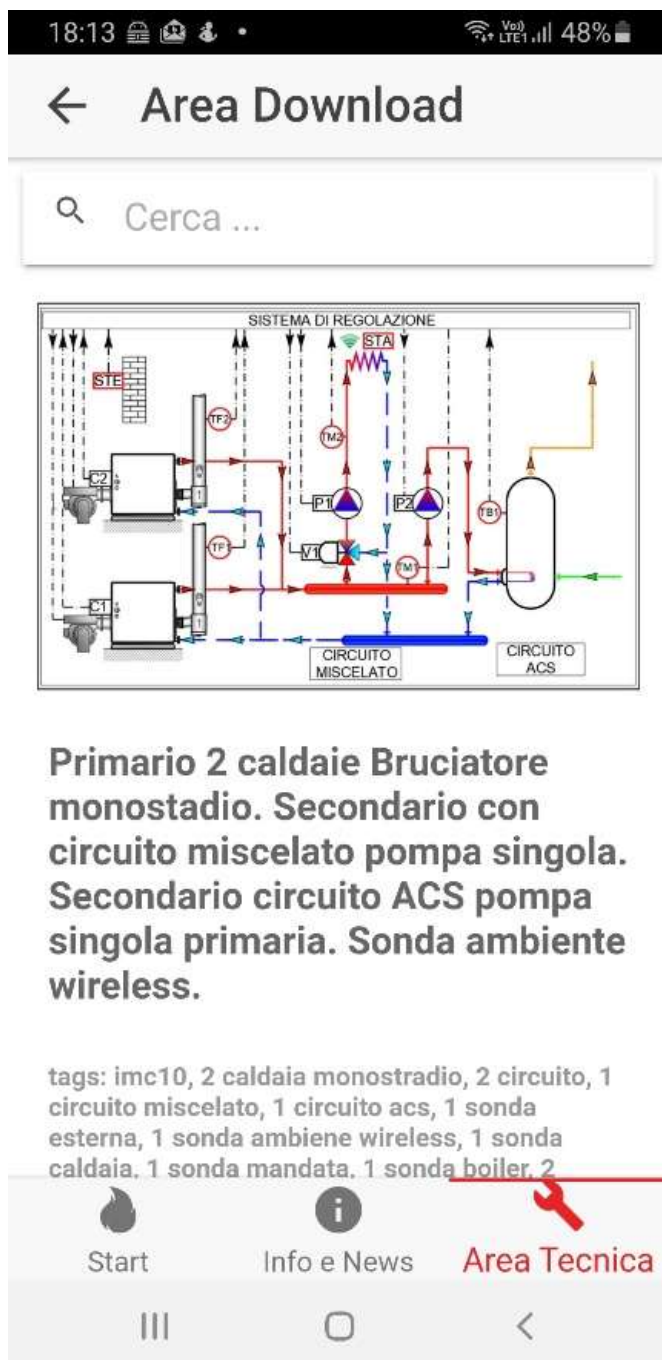
3.4.3 L'Access Point WiFi

La pressione prolungata (per almeno 3 secondi) del pulsante  sul pannello, attiva la funzione di **Access Point WiFi¹⁸** del controllore **ICON30**. Entro 5 minuti è possibile collegarsi al controllore con l'APP **REGOLA**.

Durante la pressione del tasto  il LED RUN si accende FISSO aspettando tre secondi per determinare la volontà di attivare la funzione HOT SPOT.

Dopo tre secondi, il controllore inizializza la rete WiFi e a questo punto è possibile lasciare il tasto.

Il doppio lampeggio del LED RUN e l'illuminazione (in azzurro) della parte inferiore del pannello indica che la funzione è attiva.



A questo punto con la APP **REGOLA** è possibile inviare una configurazione operativa al controllore, scegliendola fra quelle presenti nelle librerie disponibili ON-LINE.

Se il controllore è già configurato è possibile accedere, sempre attraverso la APP, alla visualizzazione in tempo reale delle grandezze e alla impostazione di SET POINT, CURVE e CALENDARI.

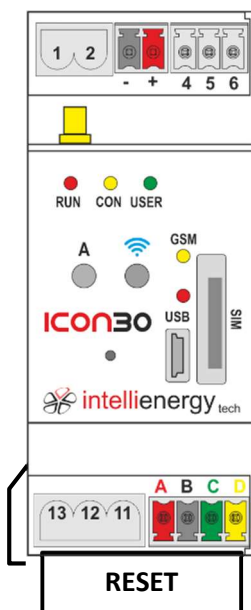
Primario 2 caldaie Bruciatore monostadio. Secondario con circuito miscelato pompa singola. Secondario circuito ACS pompa singola primaria. Sonda ambiente wireless.

tags: imc10, 2 caldaia monostradio, 2 circuito, 1 circuito miscelato, 1 circuito acs, 1 sonda esterna, 1 sonda ambiente wireless, 1 sonda caldaia, 1 sonda mandata, 1 sonda boiler, 2

¹⁸ Se entro cinque minuti non viene effettuato un collegamento l'Access Point viene automaticamente disattivato.

4 INTERFACCIA UTENTE LOCALE

Il controllore **ICON30** ha una interfaccia utente costituita da cinque LED, da un pulsante RESET (accessibile con un apposito strumento) e da due pulsanti UTENTE.



4.1 I LED della ICON30

La **ICON30** ha cinque segnalazioni LED sul pannello:

Tabella 16 - LED della ICON30

RUN	<p>Indica il funzionamento del controllore.</p> <ul style="list-style-type: none"> • Funzionamento Normale: 500mS ON e 500mS OFF • Pressione pulsante : ACCESO FISSO • Inizializzazione WiFi: 100mS ON + 1000mS OFF • HOT SPOT attivo: 100mS ON + 100mS OFF + 100mS ON + 100mS OFF
CON	<p>Indica la connettività remota.</p> <ul style="list-style-type: none"> • Connessione attiva: ACCESO FISSO • Errore bios: ACCESO FISSO assieme a USER all'avvio

USER	Non gestito al momento
GSM	<p>Indica l'attività sulla connessione WAN</p> <ul style="list-style-type: none"> • SIM non registrata in rete: 500mS ON + 500mS OFF • SIM registrata in rete: 200mS ON + 2800mS OFF • Connessione dati attiva (solo GSM): ACCESO FISSO.
USB	<ul style="list-style-type: none"> • Connessione USB attiva: ACCESO FISSO • Attività rete ModBUS (se configurato): lampeggio secondo il traffico • Errore bios: ACCESO FISSO assieme a CON all'avvio

4.2 I pulsanti della ICON30

Il controllore **ICON30** ha tre pulsanti (uno – quello di RESET - accessibile con un piccolo oggetto appuntito) sul pannello anteriore.

Tabella 17 - Funzioni dei PULSANTI

Pulsante	Funzione
RESET:	La pressione, anche breve del pulsante RESET riavvia la macchina. Se il pulsante RESET viene tenuto premuto la macchina resta NON operativa.
A :	Non gestito al momento
:	La pressione momentanea (per almeno 3 secondi) del pulsante sul pannello, attiva la funzione di Access Point WiFi del controllore ICON30. Entro 5 minuti (dopo questo tempo la funzione viene disattivata automaticamente) è possibile collegarsi al controllore con l'APP REGOLA. Durante la pressione del tasto il LED RUN si accende FISSO aspettando tre secondi per determinare la volontà di attivare la funzione HOT SPOT. Dopo tre secondi, il controllore inizializza la rete WiFi e a questo punto è possibile lasciare il tasto.
	Il doppio lampeggio del LED RUN e l'illuminazione (in azzurro) della parte inferiore del pannello indica che la funzione è attiva.

4.3 Le segnalazioni acustiche della ICON30

La **ICON30** è dotata di un segnalatore acustico, attraverso il quale il controllore comunica informazioni significative. Le segnalazioni acustiche sono abilitabili tramite il terminale virtuale.



AVVERTENZA!

Indipendentemente dalle impostazioni, in caso di **ECCEZIONE** che porta al **RESET** del controllore, viene emesso un segnale acustico **CONTINUO**.

SEGNALAZIONE	SIGNIFICATO
Due BEEP di 500mS	All'avvio indica che la calibrazione dell'orologio NON è valida
Sequenza musicale	Segnala l'avvio in condizioni normali
Due BEEP di 600mS (la seconda di una ottava superiore)	Rilevamento di un allarme
Un BEEP di 600mS	Termine dell'esecuzione del BACKUP
Un BEEP	Quando si preme un tasto
Un BEEP di 500mS	Quando termina l'estrazione del sito WEB
Sequenza di BEEP corrispondente al proprio ID (in codice MORSE)	Quando c'è un ERRORE nella fase di inizializzazione del MODEM
Un BEEP di 50mS	Durante l'inizializzazione del modem indica il test del CSQ
Un BEEP di 50mS (tono ALTO)	Inizializzazione della rete GPRS andata a buon fine
Un BEEP di 30mS (tono BASSO)	Inizializzazione della rete GPRS NON andata a buon fine

5 PROGRAMMAZIONE DEL CONTROLLORE

Il controllore **ICON30** è liberamente programmabile. Grazie al software **BAOBAB**, scaricabile gratuitamente dal sito web di Intellienergy, è possibile configurare/programmare il controllore per svolgere sostanzialmente qualsiasi attività nell'ambito della gestione termica ed elettrica.



AVVERTENZA!

Per una documentazione completa sul software **BAOBAB** si faccia riferimento allo specifico manuale. In questo paragrafo si fa riferimento alle funzioni principali.

Si può partire da zero, ma si può anche accedere alle librerie di impianti rese disponibili sul sito:

<https://www.telecontrollo.cloud/>

utilizzarle direttamente così come sono, oppure apportarvi le modifiche necessarie ed inviarle al controllore. Una volta eseguita la scrittura della configurazione si può passare alla fase di startup, di commissioning e di gestione dell'impianto.

6 APP E PROGRAMMI DI UTILITA'

Per agevolare le attività di messa in servizio dei controllori, senza richiedere l'utilizzo di programmi di configurazione come **BAOBAB** o le APP, viene messo a disposizione dei tecnici un semplice strumento, denominato **ICONLOC**.





AVVERTENZA!

Per una documentazione completa sugli strumenti **ICONPROG** e **ICONLOC** si faccia riferimento allo specifico manuale. In questo paragrafo si danno delle indicazioni di tipo generale.

7 RIAVVIO IN EMERGENZA

Il controllore **ICON30** è dotato di un programma di lancio (BOOTLOADER) che si occupa, al RESET, di verificare la presenza di un FW valido e di mandarlo in esecuzione. In pratica all'avvio avviene questo:

1. Se all'avvio il BOOTLOADER trova il firmware **NON VALIDO** si mette in attesa del firmware¹⁹.
2. Se trova il firmware valido ed entrambi i pulsanti (**A** e ) **non premuti** salta all'applicativo (cioè al normale funzionamento)
3. Se trova il firmware valido ed entrambi i pulsanti (**A** e ) **PREMUTI** aspetta il rilascio dei pulsanti per stabilire cosa deve fare

3.1. Se i pulsanti vengono rilasciati entro 5 secondi (durante i quali il led RUN lampeggia 100mS ON + 100mS OFF) si mette in attesa del firmware (come se il firmware non fosse valido) da USB.

3.2. Se vengono rilasciati tra 5 e 10 secondi (durante i quali il led RUN lampeggia 100mS ON + 100mS OFF + 100mS ON + 500mS OFF) e viene data una conferma con una pressione del pulsante **A** entro altri 5 secondi, **salta all'applicativo impostando la richiesta di ripristino temporaneo della rete.**

In questo caso l'applicativo parte caricando il BIOS dalla memoria FLASH e forzando i seguenti parametri:

- Connessione primaria: GSM
- Connessione secondaria: nessuna
- Indirizzo IP primario: **191.255.255.254**
- Netmask: **255.255.255.0**
- Default gateway: nessuno
- DHCP: disabilitato
- Bridge: disabilitato

3.3. Se viene rilasciato tra 10 e 15 secondi (durante i quali il led RUN lampeggia 100mS ON + 100mS OFF + 100mS ON + 500mS OFF) e viene data una conferma con una pressione del pulsante **A** entro altri 5 secondi, **salta all'applicativo impostando la richiesta di formattazione dei dischi**

3.4. Se viene rilasciato tra 15 e 20 secondi (durante i quali il led RUN lampeggia 100mS ON + 100mS OFF + 100mS ON + 500mS OFF) e viene data una conferma con una pressione del pulsante entro altri 5 secondi, **salta all'applicativo impostando la richiesta di ripristino di fabbrica.**

In questo caso l'applicativo formatta i dischi ed aggiorna il BIOS nella memoria FLASH con i valori di default (non altera i MAC della Ethernet)

7.1 Utilizzo del terminale per il menu di avvio

Se al RESET alla porta USB è collegato un PC (con i driver installati) sul quale è stato avviato un programma di terminale ed è stata aperta la porta COM di DEBUG, sul monitor compare la scritta:

¹⁹ La procedura richiede specifici strumenti ed è consigliata esclusivamente a personale qualificato.

Premere ASD per il menù di startup.

Se si premono in sequenza i caratteri A, S e D entro due secondi l'uno dall'altro, compare la seguente schermata sul terminale del PC:

```

1: Abilita terminale COM2
2: Imposta CONSOLE esclusiva
3: Imposta FORMAT RAMDISK
4: Inibisci BASIC
5: Imposta forzatura ETHERNET
6: Usa monitor su porta COM2
7: Disabilita Sito Web

0: Esci

```

Le scelte sono cumulabili, selezionando i tasti numerici corrispondenti alle funzioni richieste.

7.1.1 EMERGENZA: 1 - Abilita terminale su COM2

Il flusso dati del log si sistema viene abilitato anche verso la porta seriale COM2 (USB).

In tal modo sarà possibile utilizzare un terminale esterno (Procomm, HyperTerminal, ecc..) per seguire e catturare l'attività del controllore.

Dopo questa scelta, segnalata dalla comparsa della scritta:

```
1: Terminale COM2 abilitata
```

Il controllore resta nel menù in attesa di altre impostazioni.

Questa impostazione viene perduta al successivo RESET.

7.1.2 EMERGENZA: 2 - Imposta console esclusiva

Dopo questa scelta, evidenziata dalla comparsa della scritta:

```
2: CONSOLE esclusiva impostata
```

Vengono bloccati tutti i TASK ad esclusione delle funzionalità di configurazione della macchina.

Lo stato viene segnalato da una particolare sequenza acustica e dall'accensione di tutti i LED.

Questa impostazione viene perduta al successivo RESET.

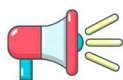
7.1.3 EMERGENZA: 3 - Imposta format ramdisk²⁰

Dopo questa scelta, evidenziata dalla comparsa della scritta:

```
3: Format RAMDISK impostato
```

Viene abilitata la richiesta della cancellazione totale di tutte le informazioni presenti nella memoria del controllore.

²⁰ La formattazione dei dischi è possibile se NON è abilitata la PROTEZIONE allo STARTUP.

**AVVERTENZA!**

Attenzione si tratta di una manovra irreversibile! I dati cancellati non potranno essere recuperati in alcun modo!

Questa impostazione viene perduta al successivo RESET.

7.1.4 EMERGENZA: 4 - Inibisci basic

Dopo questa scelta, evidenziata dalla comparsa della scritta:

4: BASIC inibito

Viene abilitata la richiesta di non far partire l'elaborazione di nessuno dei programmi BASIC al riavvio della macchina. **Questa impostazione viene perduta al successivo RESET.**

7.1.5 EMERGENZA: 5 - Imposta forzatura Ethernet

Dopo questa scelta, evidenziata dalla comparsa della scritta:

5: ETHERNET forzato

Viene abilitata la forzatura ad utilizzare comunque la connettività Ethernet, indipendentemente da quelle impostate nel controllore.

7.1.6 EMERGENZA: 6 - Monitor su porta COM2

Funzione riservata.

7.1.7 EMERGENZA: 7 - Disabilita sito web

Alla ripartenza non viene creato il sito WEB.

7.1.8 EMERGENZA: 0 - Esci

La pressione del tasto 0 fa uscire dal menù ed avvia il controllore, secondo le impostazioni richieste.

8 LIMITI DEL PRODOTTO E GARANZIA

LIMITI DI GARANZIA

La società **INTELLIENERGY TECHNOLOGIES**, con sede in Via Arno, 108 - Sesto Fiorentino (FI) garantisce questo/i prodotto/i, costruito/i in conformità con i propri progetti e con le proprie specifiche, esente da difetti di componenti e di fabbricazione e, se utilizzato/i in condizioni di lavoro normale, per un periodo di 24 mesi dalla data stampigliata sul/i prodotto/i, o per prodotti che non hanno la data originale di vendita del fornitore per 12 mesi dalla data originale di vendita a meno che le istruzioni di installazione o i cataloghi non indichino un periodo più breve, nel qual caso verrà applicato tale periodo. La responsabilità del Fornitore sarà limitata alla riparazione o alla sostituzione, a sua discrezione e senza oneri per i materiali e per il tempo impiegato, delle parti riconosciute non conformi alle specifiche del Fornitore o riconosciute difettose nei materiali o nella fabbricazione, sempre se utilizzate in normali condizioni di lavoro e servizio. Il Fornitore non sarà tenuto al rispetto di questi LIMITI DI GARANZIA o altri se il prodotto/i sarà/saranno stato/i manomesso/i o impropriamente riparato/i o fornito/i da altri che non siano l'azienda fornitrice **INTELLIENERGY TECHNOLOGIES**. Il collegamento di qualsiasi dispositivo/i al bus di comunicazione diverso da quelli previsti da **INTELLIENERGY TECHNOLOGIES** violerà questa garanzia. Per usufruire della garanzia è necessario spedire il/i prodotto/i, in porto franco, al distributore presso il più vicino distributore autorizzato.

NON SONO AMMESSE ALTRE GARANZIE ESPRESSE O IMPLICITE, DI VENDITA O PER PARTICOLARI SCOPI O CHE POSSANO ESTENDERSI OLTRE QUANTO QUI ESPOSTO. IN NESSUN CASO IL FORNITORE POTRÀ ESSERE RITENUTO RESPONSABILE VERSO CHIUNQUE PER DANNI RILEVANTI O MENO RILEVANTI PER LA VIOLAZIONE DI QUESTA O ALTRE GARANZIE, ESPLICITE O IMPLICITE, O SULLE BASI DI QUALSIASI ALTRA RESPONSABILITÀ, ANCHE NEL CASO IN CUI LA PERDITA O IL DANNO SIA CAUSATO DA NEGLIGENZA O ERRORE DEL FORNITORE

IL FORNITORE fa presente che il proprio prodotto(i) potrebbe/reo essere manomesso/i o eluso/i, che lo stesso può non prevenire danni alle persone o alle cose causati da anomalie o incendi o che il prodotto/i può/possono non provvedere una adeguata protezione e un tempestivo preavviso in ogni caso. L'Acquirente deve comprendere che un sistema installato correttamente e a cui viene effettuata manutenzione può solo ridurre i rischi che anomalie e incendi possano avvenire senza causare allarmi, ma che esso non rappresenta una assicurazione o una garanzia che questi eventi non possano accadere o che possa prevenire danni alle persone o alle cose. DI CONSEGUENZA IL FORNITORE NON AVRÀ NESSUNA RESPONSABILITÀ PER EVENTUALI DANNI FISICI, DANNI AL PATRIMONIO O ALTRI DANNI RECLAMATI NEL CASO IN CUI IL PRODOTTO/I ABBA/NO MANCATO DI AVVISARE. COMUNQUE, SE IL "FORNITORE" FOSSE RITENUTO RESPONSABILE, DIRETTAMENTE O INDIRETTAMENTE DI PERDITE O DANNEGGIAMENTI COPERTI DA QUESTI LIMITI DI GARANZIA OD ALTRO, INDIPENDENTEMENTE DALLE CAUSE O ORIGINI, LA RESPONSABILITÀ DEL "FORNITORE" NON ECCEDErà IN OGNI CASO IL PREZZO D'ACQUISTO DEL PRODOTTO/I, CHE SARÀ L'ONERE ESCLUSIVO ED ESAUSTIVO A CARICO DEL FORNITORE.

Questa garanzia sostituisce qualsiasi precedente garanzia ed è l'unica garanzia riconosciuta dal Fornitore su questo prodotto. Nessuna variazione, scritta o verbale, delle responsabilità qui sopra esposte è autorizzata.

INTELLIENERGY TECHNOLOGIES

Via Arno, 108

50019 - Sesto Fiorentino - Firenze

www.intellienergy.it